

型号编码

K6V		M		/ 10				W		-		V										-	
01	02	03	04	05	06	07	08	09	10	11	12	13	14	15	16	17	18	19	20	21			

液压油

01	矿物油和HFD液压油适用于规格500 (无代码)	
	HFB,HFC液压油适用于规格80至200(无代码)	

轴向柱塞单元

02	斜轴设计, 可变排量	K6V
----	------------	-----

传动轴轴承

03	标准轴承 (无代码)	80	107	160	170	200	500	
	长使用寿命轴承							L

结构设计

04	斜轴式轴向柱塞变量马达 (法兰式设计)	80	107	160	170	200	500	M
	斜轴式轴向柱塞变量马达 (插装式设计)							E

规格(NG)

05	排量 (mL/r)	80	107	160	170	200	500
----	-----------	----	-----	-----	-----	-----	-----

控制装置

06	液压比例控制 与先导控制压力有关	$\Delta p_{st} = 10 \text{ bar}$	○	●	●	●	●	○	HD1	
		$\Delta p_{st} = 25 \text{ bar}$	○	●	●	●	●	●	HD2	
		$\Delta p_{st} = 35 \text{ bar}$	-	-	-	-	-	○	HD3	
	两点式液压控制		-	-	-	-	-	○	HZ	
			○	●	●	○	○	-	HZ1	
			-	-	●	○	-	-	HZ3 ¹⁾	
	电气比例控制	U=12V	○	●	●	○	○	○	EP1	
		U=24V	○	●	●	●	●	○	EP2	
		两点式电气控制	U=12V	○	○	○	○	○	○	EZ1
			U=24V	○	●	●	○	○	○	EZ2
	与高压相关的自动控制	$\Delta p \leq 10 \text{ approx. } 10 \text{ bar}$	●	●	●	○	●	●	HA1	
		$\Delta p = 100 \text{ bar}$	○	●	●	○	●	○	HA2	

压力控制(仅适用于 HD1、HD2、EP1、EP2控制)

07	无压力控制(无代码)	80	107	160	170	200	500		
	压力控制	固定设置	○	●	●	○	●	○	D
		两点式液压越权控制	-	-	-	-	-	-	E
		液压比例远程控制	-	-	-	-	-	-	G

HA1、HA2控制的越权控制

08	无越权控制 (无代码)	80	107	160	170	200	500	
	液压越权控制, 远程控制, 比例控制	○	●	●	○	●	●	T

● = 可供货 ○ = 根据要求供货 ▲ = 不适用于新项目 -- = 不可供货 □ = 优选型号

型号编码

K6V		M		/ 10				W		-		V										-	
01	02	03	04	05	06	07	08	09	10	11	12	13	14	15	16	17	18	19	20	21			

系列

09	系列 10 标准系列	80	107	160	170	200	500	10
	系列 20 升级系列	-	-	-	●	-	-	20

泄油口螺纹型式

10	DIN3852 油口型式(平面ED密封)	80	107	160	170	200	500	M
	ISO6149 油口型式(公制锥角密封螺纹)	-	-	-	●	-	-	J
	JIS B2351油口型式(JIS管螺纹密封)	-	●	-	-	-	-	

旋转方向

11	从传动轴上看, 双向	W
----	------------	---

排量的设置范围 2)

12	$V_{g \min} = 0 \text{ 至 } 0.7 V_{g \max}$	80	107	160	170	200	500	
	$V_{g \min} = 0 \text{ 至 } 0.4 V_{g \max}$	-	-	-	-	-	●	1
	$V_{g \min} > 0.4 V_{g \max} \text{ 至 } 0.8 V_{g \max}$	-	-	-	-	-	●	2

密封件

13	氟橡胶 (FKM)	V
----	-----------	---

传动轴

14	符合 DIN 5480 的花键轴	80	107	160	170	200	500	A
		○	●	●	○	●	-	Z
	符合 DIN 6885 的平键轴	-	-	-	-	-	○	P

安装法兰

15	与 ISO 3019-2 同类标准的法兰	80	107	160	170	200	500	L	
		2 孔	●	●	●	○	○	-	B
		4 孔	●	●	●	●	●	-	H
		8 孔	-	-	-	-	-	●	

工作油口型式 3)

16	SAE 后侧法兰油口	01	0	○	●	●	●	●	○	010	
			7	○	●	●	●	○	○	017	
	SAE 对侧法兰油口	02	0	○	●	●	●	●	○	020	
			7	○	●	●	●	●	●	027	
	两侧SAE法兰油口 A和B +后侧美制(ISO 11926)螺纹连接	03	0	-	●	●	○	-	-	030	
			15	0	-	-	-	-	○	150	
	带 1 级溢流阀的油口接板, 用于安装平衡阀 4)	BVD	37	0	●	●	-	-	-	-	370
					8	-	○	○	-	-	-
			38	8	-	○	○	-	-	-	380

阀

不带阀	0
配有冲洗阀和补油阀	7
配有平衡阀 5)	

型号编码

	K6V		M					/	10		W		-	V								-	
01	02	03	04	05	06	07	08		09	10	11	12		13	14	15	16	17	18	19	20		21

速度传感器		80	107	160	170	200	500
17	不带速度传感器(允许无代码)	●	●	●	●	●	0
	准备用于HDD速度传感器	○	●	●	○	●	F
	配有HDD速度传感器	○	●	●	○	●	H
	准备用于DSA速度传感器	○	○	○	○	○	U
配有DSA速度传感器	○	○	○	○	○	V	

斜盘倾角传感器		80	107	160	170	200	500
18	不带斜盘倾角传感器(无代码)	●	●	●	●	●	
	光学斜盘倾角传感器	-	-	-	-	-	V
	电子斜盘倾角传感器	-	-	-	-	-	E

电磁铁插头		80 至 200	500	
19	不带插头 (不带电磁铁, 只有液压控制)	●	-	0
	DEUTSCH - 2针注塑插头-不带镇流器二极管	-	●	
	HIRSCHMANN插头-不带镇流器二极管	●	-	P
		-	○	

控制起始位置		80	107	160	170	200	500
20	在 Vg min (适用于HA)	●	●	●	●	●	A
	在 Vg max (适用于HD、HZ、EP、EZ)	●	●	●	●	●	B

标准版本/特殊型号		
标准版本	带连接部件或连接泵	-K
21	带有不同安装型式(例如T油口打开或关闭, 与标准相反)	-Y
	特殊型号	-S
	带连接部件或连接泵	-SK

- 只能与油口型式22(内置平衡阀)结合使用
- 订购时请以明文形式注明 Vg min 和 Vg max 的精确设置: Vg min = ... cm³, Vg max = ... cm³
- 公制紧固螺纹
- 只能与 HD、EP和 HA控制结合使用。
- 依据BVD技术数据表及型号编码, 需单独注明平衡阀的型号编码(详细参数咨询制造厂商)。

● = 可供货 ○ = 根据要求供货 ▲ = 不适用于新项目 - = 不可供货 □ = 优选型号

技术参数

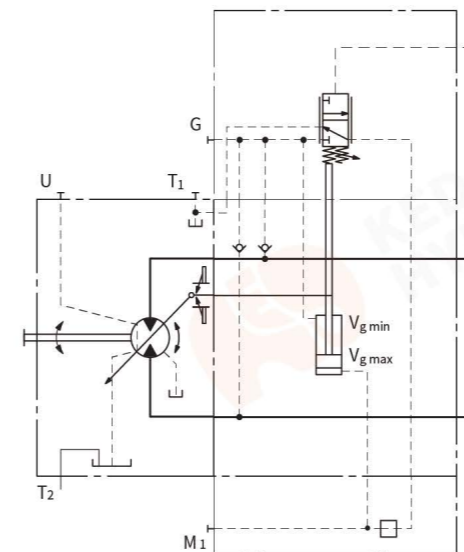
规格	80	107	160	170	200	500	
最大排量 (mL/r)	80	107	160	171.8	200	500	
最小排量 (mL/r)	0						
旋转方向	双向						
转速 (rpm) (非最小排量下)	额定转速	3900	3550	3100	3100	2900	2000
	最高转速	6150	5600	4900	4900	4600	2650
转速 (rpm) (最小排量下)	最高转速	7350	6300	5500	5500	5100	2650
	额定压力	400	400	400	450	400	350
压力 (bar)	最大压力	450	450	450	530	450	400
	最大输出扭矩(N·m)	509 (ΔP=400bar)	681 (ΔP=400bar)	1019 (ΔP=400bar)	1218 (ΔP=450bar)	1273 (ΔP=400bar)	2785 (ΔP=350bar)
重量 Kg (近似值)	34	47	64	62	80	210	
油液粘度 mm ² /s	5 ~ 1600, 最佳范围: 16~36						
油液温度 °C	-25 ~ 115						
油液清洁度	19/17/14 ISO 4406						
转动惯量 kg·m ²	0.008	0.0127	0.0253	0.0213	0.0353	0.178	

液压比例控制

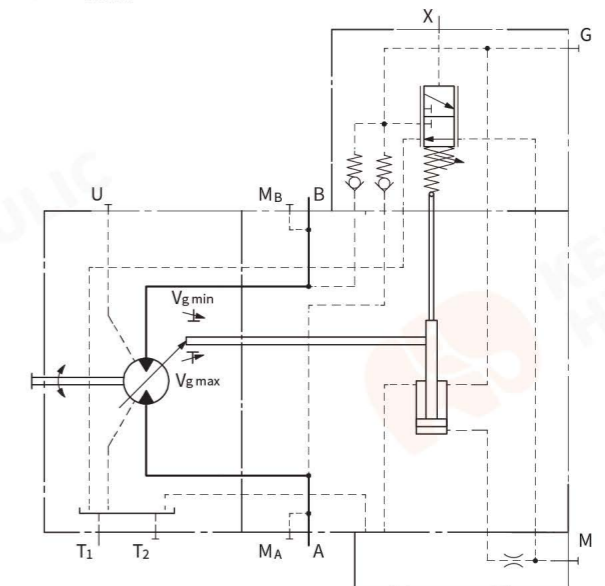
液压比例控制可对排量进行无级设定, 并与先导压力成比例。

- Vg max 时的控制初始值(最大扭矩, 最小先导压力时的最低转速)
- Vg min 时的控制终止值(最小扭矩, 最大先导压力时的最高允许转速)
- 最大允许先导压力: P_{St} = 100 bar

原理图HD1、HD2
规格80至200



原理图HD1、HD2、HD3
规格500



HD1

先导压力增量 $\Delta P_{St} = 10 \text{ bar}$

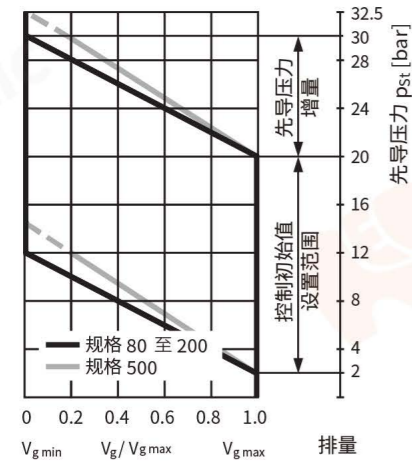
油口X处 10 bar 的先导压力增量可导致排量从 $V_{g \max}$ 减少至 0 cm^3 (规格 80 至 200) 或从 $V_{g \max}$ 减少至 $0.2 V_{g \max}$ (规格 500)。

控制初始值设置范围 _____ 2 至 20 bar

标准设置:

压力为3 bar时的控制初始值(压力为13 bar时的控制终止值)

HD1特性



HD2

先导压力增量 $\Delta P_{St} = 25 \text{ bar}$

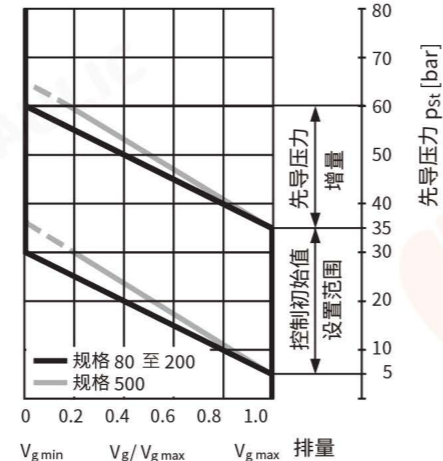
油口X处 25bar 的先导压力增量可导致排量从 $V_{g \max}$ 减少至 0 cm^3 (规格 80 至 200) 或从 $V_{g \max}$ 减少至 $0.2 V_{g \max}$ (规格 500)。

控制初始值设置范围 _____ 5 至 35 bar

标准设置:

压力为10 bar时的控制初始值(压力为 35bar 时的控制终止值)

HD2 特性



HD3

先导压力增量 $\Delta P_{St} = 35 \text{ bar}$

(规格 500)

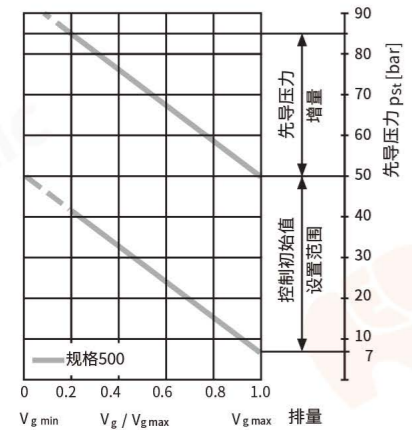
油口X处 35 bar 的先导压力增量可导致排量从 $V_{g \max}$ 减少至 $0.2 V_{g \max}$

控制初始值设置范围 _____ 7 至 50 bar

标准设置:

压力为10 bar时的控制初始值(压力为45bar时的控制终止值)

HD3 特性



HD.D 固定设置的压力控制

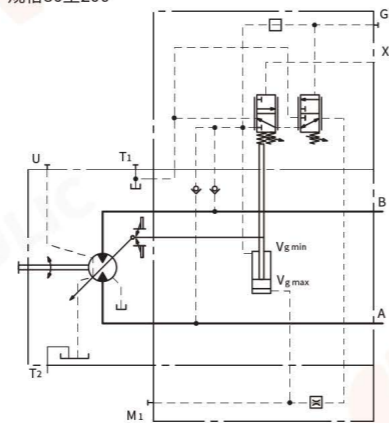
压力控制优先于 HD 控制功能。

压力控制的设置范围为

规格 80 至 200 _____ 80 至 400 bar

规格 500 _____ 80 至 350 bar

原理图HD.D
规格80至200



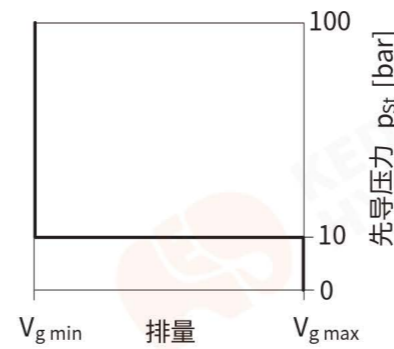
HZ 两点式液压控制

通过打开或关闭油口X的先导压力，两点式液压控制允许将排量设置为 $V_{g \min}$ 或 $V_{g \max}$ 。

- 排量为 $V_{g \max}$ (不带先导压力, 最大扭矩, 最小转速)

- 排量为 $V_{g \min}$ (带 > 10 bar 的先导压力, 最小扭矩, 最大允许转速)

特性 HZ



- 最大允许先导压力: 100 bar

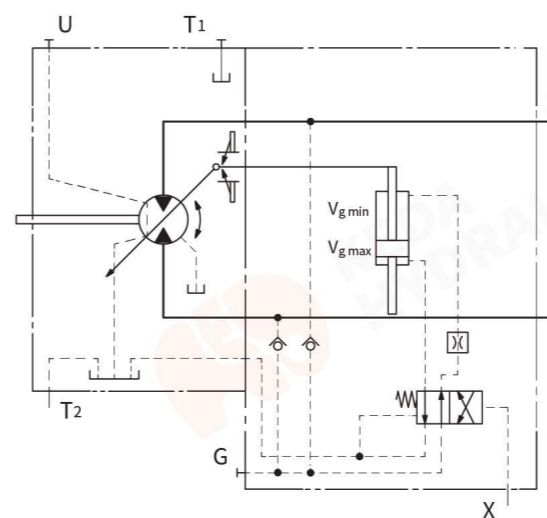
- 为了进行可靠控制, A (B) 中的工作压力至少须为 30 bar。

如果在工作压力低于 30 bar 时执行控制操作, 油口 G 须通过外部单向阀至少施加 30 bar 的辅助压力。

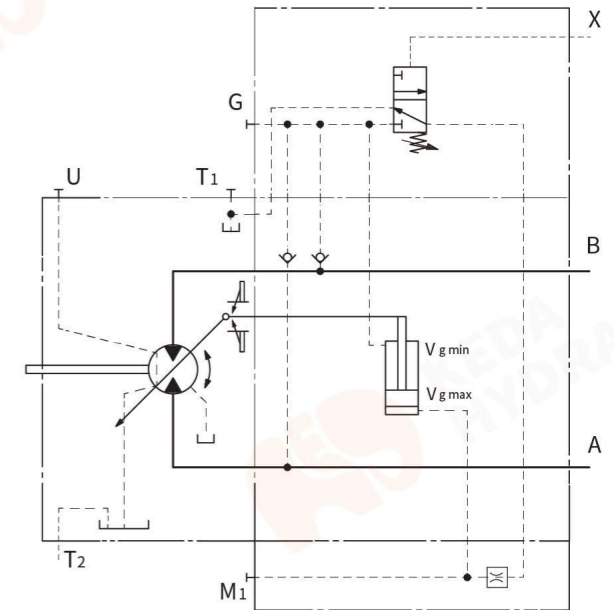
关于更低的压力, 请与我们联系。

请注意油口 G 处可出现的最大压力为 450 bar。

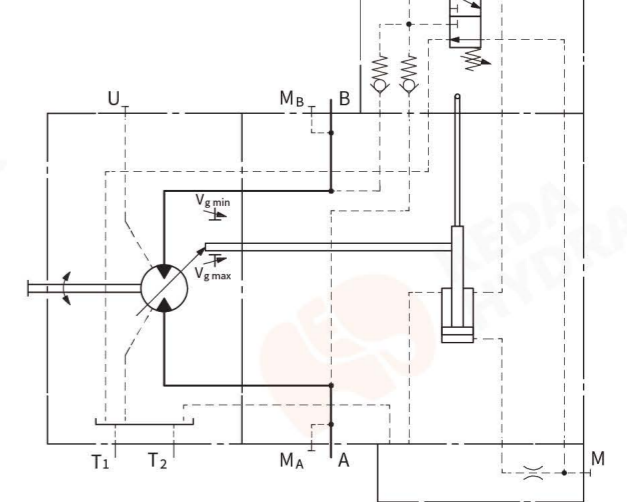
原理图 HZ3
规格80至200



原理图 HZ1
规格80至200



原理图 HZ
规格500



电气比例式控制

EP

电气比例控制可实现排量的无级调节，并与作用于电磁铁(规格80至200)或比例阀(规格500)的控制电流成比例。

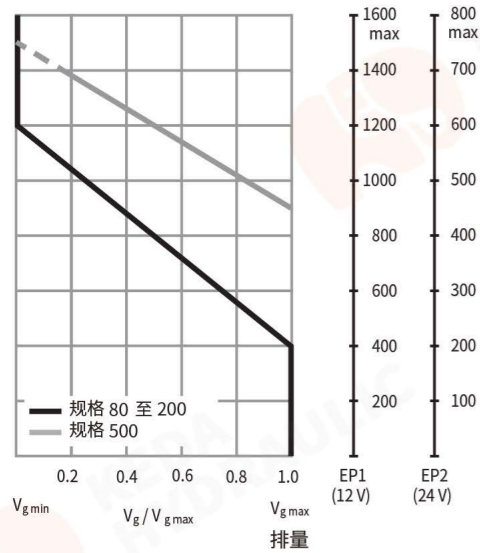
对于规格500，至少需要施加外部压力 $P_{min}=30\text{ bar}$ ($p_{max}=100\text{ bar}$)才能对油口P进行先导供油。

- $V_{g\ max}$ 时的控制初始值(最大扭矩，最小控制电流时的最小转速)

- $V_{g\ min}$ 时的控制终止值(最小扭矩，最大控制电流时的最大允许转速)

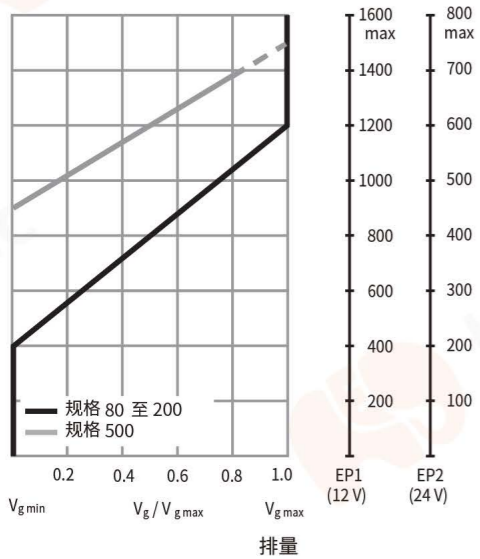
特性

(负控制,控制起始位于 $V_{g\ max}$, 代码:B)



特性

(正控制,控制起始位于 $V_{g\ min}$, 代码:A)



注意

- 为了进行可靠控制，A (B) 中的工作压力至少须为30 bar。如果在工作压力低于30 bar时执行控制操作，油口G须通过外部单向阀至少施加30 bar的辅助压力。关于更低的压力，请与我们联系。

仅规格500 需注意下列事项:

- 控制初始值和EP特性受壳体压力的影响。壳体压力的增加会导致控制初始值的增加，从而实现控制特性曲线的平行移动。

电磁铁技术参数

规格80至200

	EP1	EP2
电压	12 V ($\pm 20\%$)	24 V ($\pm 20\%$)
控制电流		
控制开始	400 mA	200 mA
控制末端	1200 mA	600 mA
限制电流	1.54 A	0.77 A
公称电阻 (20°C时)	5.5 Ω	22.7 Ω
抖频	100 Hz	100 Hz
占空比	100 %	100 %

比例阀技术参数

规格500

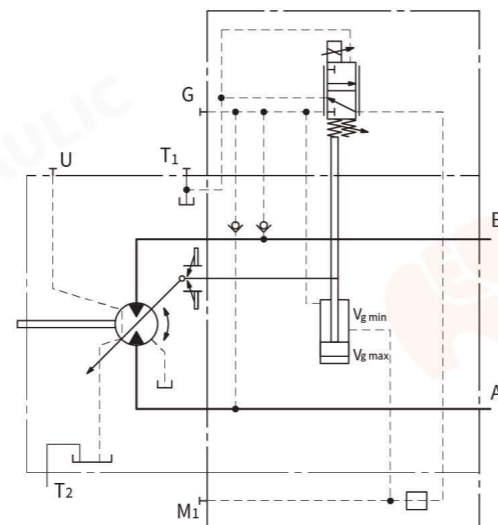
	EP1	EP2
电压	12 V ($\pm 20\%$)	24 V ($\pm 20\%$)
控制电流		
$V_{g\ max}$ 时的控制初始值	900 mA	450 mA
$V_{g\ min}$ 时的控制终止值	1400 mA	700 mA
限制电流	2.2 A	1.0 A
公称电阻 (20°C 时)	2.4 Ω	12 Ω
占空比	100 %	100 %

EP 电气比例控制

原理图EP1、EP2

规格80至200

负控制,控制起始位于 $V_{g\ max}$

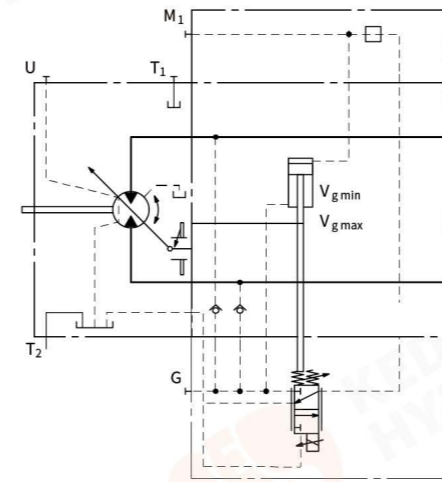


EP

原理图EP1、EP2

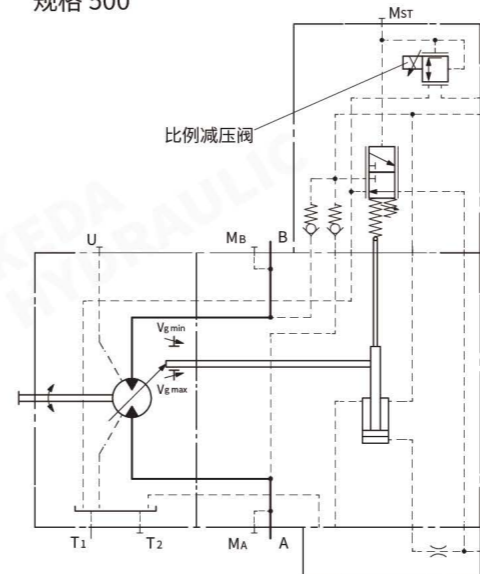
规格80至200

正控制,控制起始位于 $V_{g\ min}$



原理图 EP1、EP2

规格500



EP.D 电气比例式控制,带固定设置的压力控制

固定设置的压力控制

压力控制优先于 EP 控制。如果负载扭矩或马达摆动角减小导致系统压力达到压力控制的设定值，马达将摆动至更大的排量。

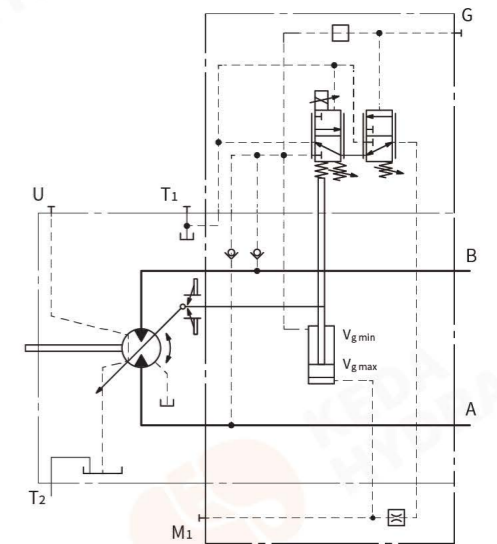
排量的增加以及所导致的压力降低会减小控制偏差。随着排量的增加，马达会获得更大的扭矩，而压力保持不变。

压力控制的设置范围:

规格80至200 _____ 80至400 bar
规格500 _____ 80至350 bar

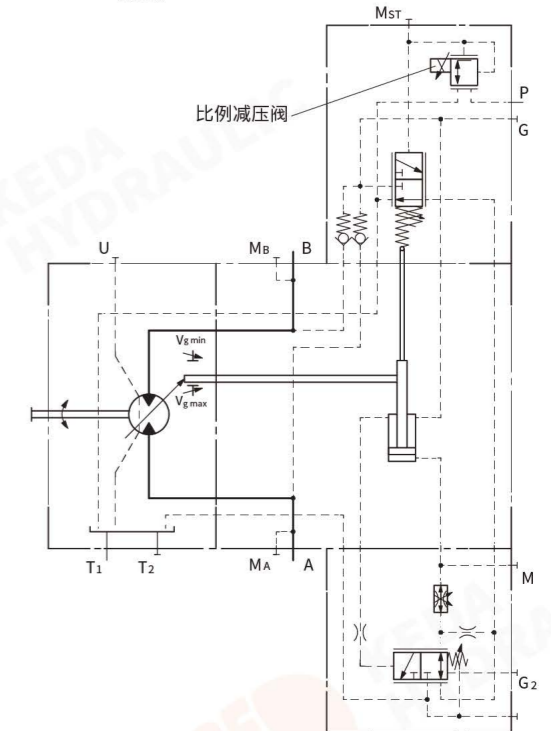
原理图 EP.D

规格80至200



原理图 EP.D

规格500



电子两点式控制

EZ

带开关电磁铁(规格80至200)或控制阀(规格500)的两点式电气控制通过打开或关闭电磁铁或控制阀处的电流可将排量设置为 $V_{g\min}$ 或 $V_{g\max}$ 。

注意

控制油从由马达(A或B)高压侧提供。为了进行可靠控制, A (B) 中的工作压力至少须为 30 bar。如果在工作压力低于 30 bar 时执行控制操作, 油口G须通过外部单向阀至少施加 30 bar 的辅助压力。

若需关于更低的工作压力, 请与我们联系。

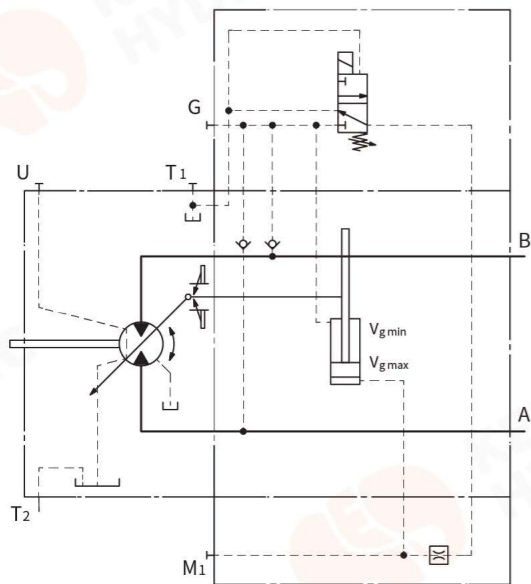
请注意油口G处可出现的最大工作压力为450bar。

开关电磁铁技术参数, 直径为37的电磁铁

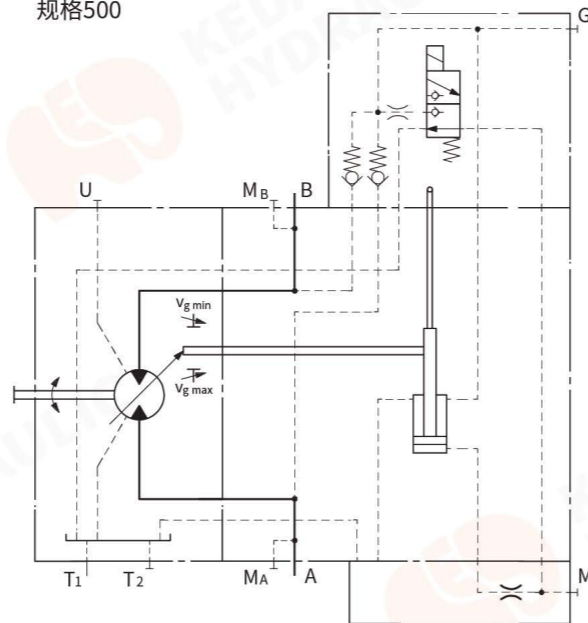
规格 80至200

	EZ1	EZ2
电压	12 V (±20%)	24 V (±20%)
排量 $V_{g\max}$	断电	断电
排量 $V_{g\min}$	通电	通电
公称电阻 (20 °C 时)	5.5 Ω	21.7 Ω
公称功率	26.2 W	26.5 W
所需的最小电流	1.32 A	0.67 A
占空比	100 %	100 %

原理图 EZ1、EZ2
规格 80至200



原理图EZ1、EZ2
规格500



与高压相关的自动控制

HA

与高压相关的自动控制可根据工作压力自动调节排量。带 HA 控制的 K6VM 马达的控制初始值为 $V_{g\min}$ (最大转速和最小扭矩)。控制单元可内部测量 A 或 B (无需使用控制管路) 处的工作压力, 并且当达到控制初始值时, 控制器会随着压力增加将马达从 $V_{g\min}$ 摆动至 $V_{g\max}$ 。从而根据负载条件, 将排量调节至 $V_{g\min}$ 和 $V_{g\max}$ 之间。

- $V_{g\min}$ 时的控制初始值(最小扭矩、最大转速)
- $V_{g\max}$ 时的控制终止值(最大扭矩、最小转速)

注意

- 为安全起见, 不允许将卷扬减速机配置为控制初始值的排量在 $V_{g\min}$ (HA 的标准配置)。
- 控制油由马达内部(A或B)的高压侧提供。为了进行可靠控制, A (B) 中的工作压力至少须为30 bar。如果在工作压力低于30 bar 时执行控制操作, 油口G须通过外部单向阀至少施加30 bar 的辅助压力。
- 若需关于更低的工作压力, 请与我们联系。
- 请注意油口G处可出现的最大工作压力为450bar。
- 控制初始值和HA特性受壳体压力的影响。壳体压力的增加会导致控制初始值的增加, 从而实现控制特性曲线的平行移动。仅适用于HA1、HA2、HA.T(规格80至200)。
- 以下仅适用于规格500:
- 由于内部泄油(工作压力>先导压力), 在油口X处有最大流量约为0.3 l/min的油液溢出。为防止先导压力增加, 油口X必须与油箱相连。
- 仅适用于HA.T控制。

与高压相关的自动控制

HA1 带最小压力增量(几乎没有压力增量)

工作压力增量 $\Delta p \leq$ 约 10 bar, 使排量从 0 cm^3 增加至 $V_{g\max}$ (规格 80 至 200) 或从 $0.2 V_{g\max}$ 增加至 $V_{g\max}$ (规格500)。

控制初始值设置范围

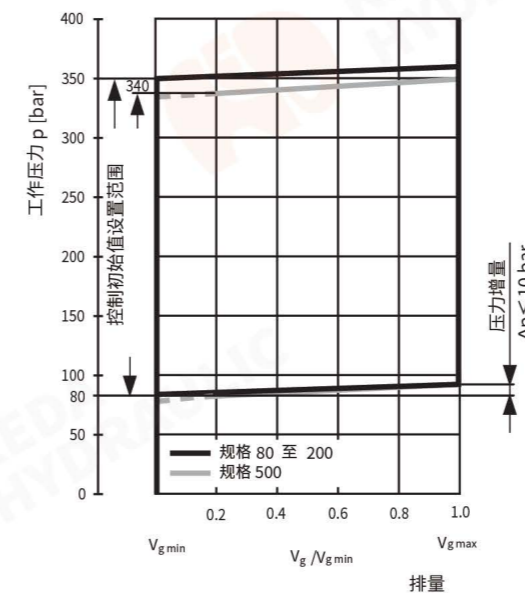
规格 80 至 200 _____ 80 至 350 bar

规格 500 _____ 80 至 340 bar

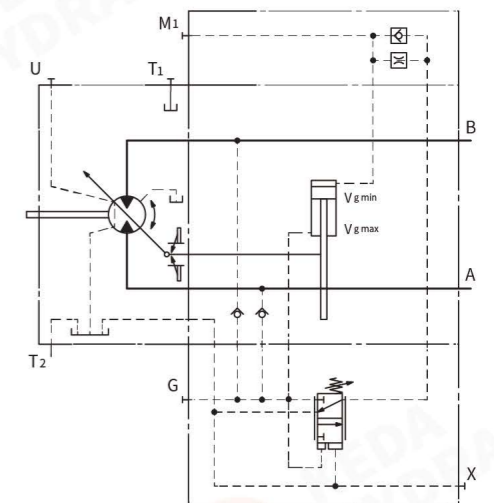
订货时, 请用文字说明控制起点的设定值。

例如:控制起点设定值为:300bar。

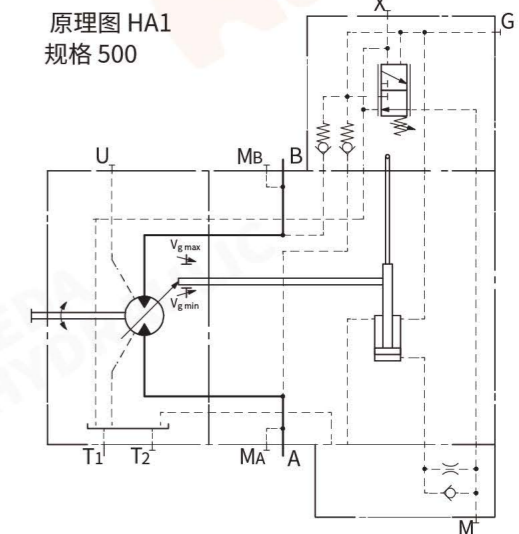
特性HA1



原理图HA1
规格80至200



原理图 HA1
规格 500



HA2 带压力增量

工作压力增量 $\Delta p \leq$ 100 bar, 使排量从 0 cm^3 增加至 $V_{g\max}$ (规格 80 至 200) 或从 $0.2 V_{g\max}$ 增加至 $V_{g\max}$ (规格500)。

控制初始值设置范围

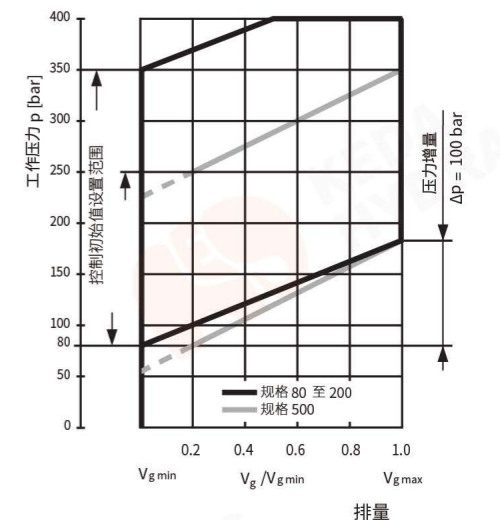
规格 80 至 200 _____ 80 至 350 bar

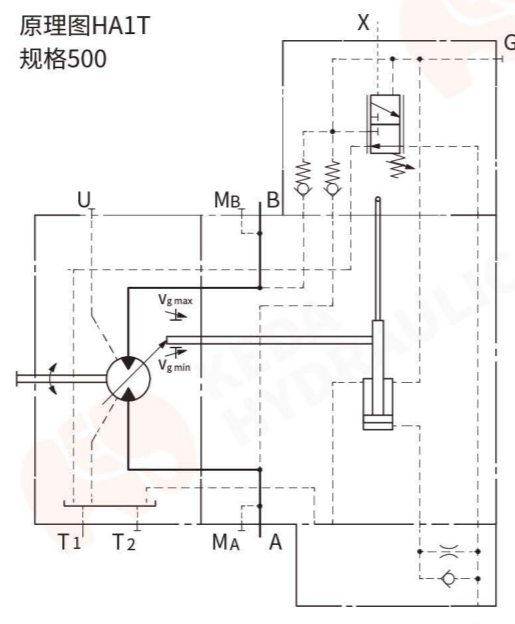
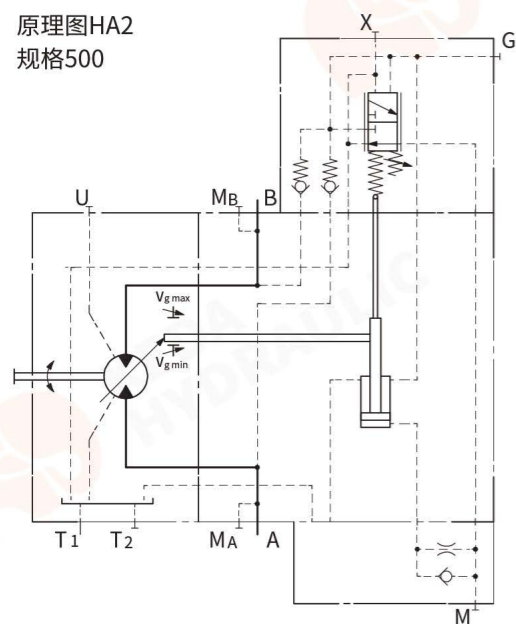
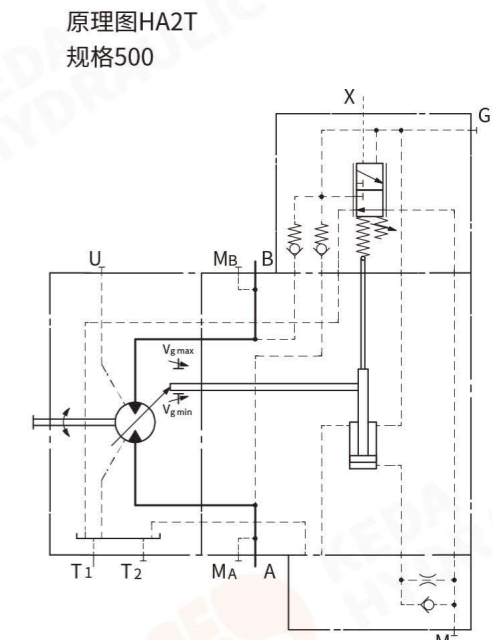
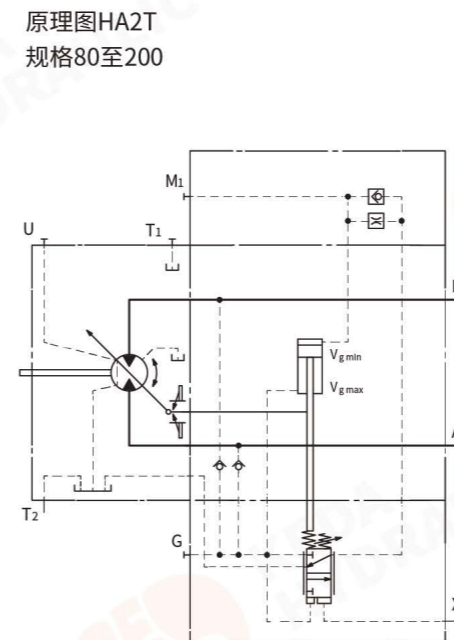
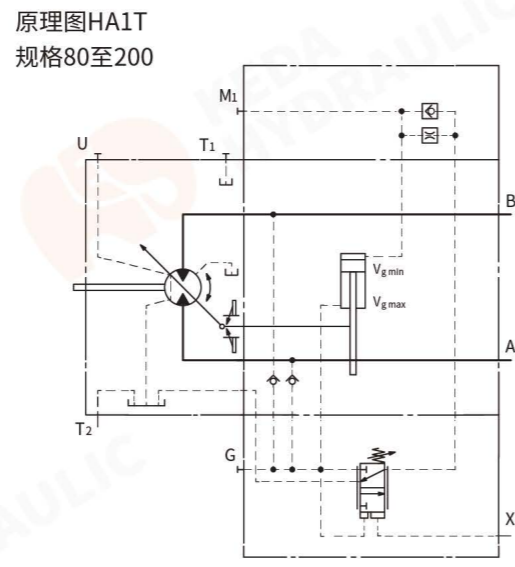
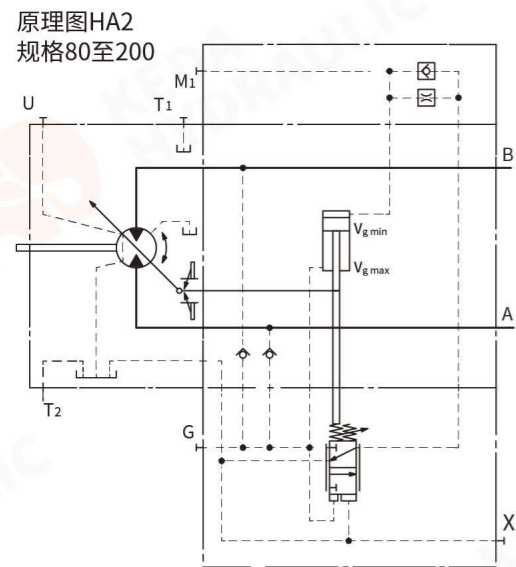
规格 500 _____ 80 至 250 bar

订货时, 请用文字说明控制起点的设定值。

例如:控制起点设定值为:200bar。

特性HA2





HA.T 远程液压越权控制

使用HA.T控制，可以通过在油口X施加先导压力来影响控制变量起点。
先导压力每增加1bar，控制变量起点减少17bar(规格80至200)或 8 bar (规格500)。

示例(规格80至200):

先导开启前变量点

规格	80~200	500
油口X的先导压力	0 bar	10 bar
控制变量改变至	300 bar	220 bar

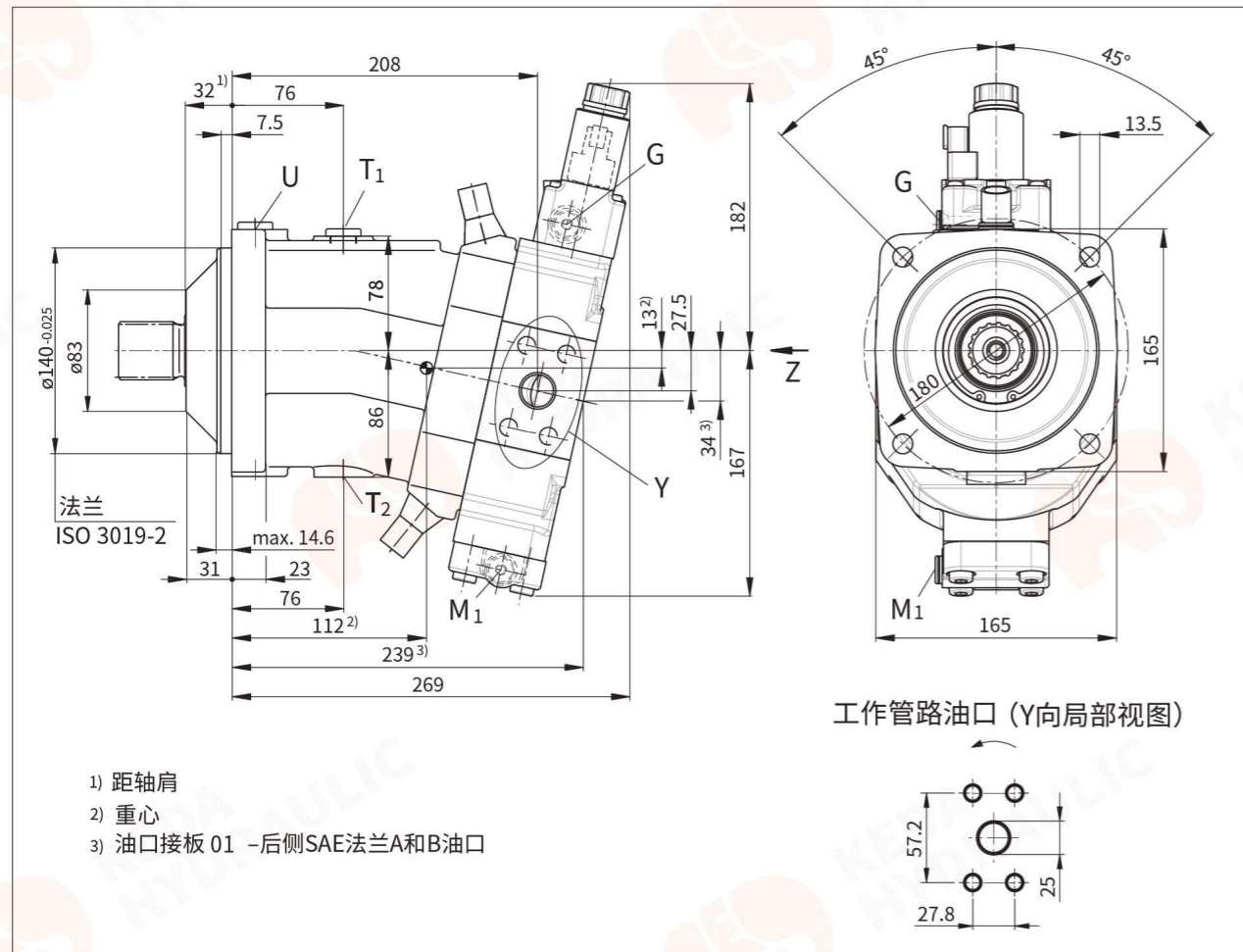
注意

最大允许先导压力100bar

安装尺寸80

EP1、EP2 电气比例控制

油口接板02 - 两侧SAE A和B油口



油口

名称	油口用途	标准	规格 ⁴⁾	最大压力 [bar] ⁵⁾	状态
A、B	工作管路 紧固螺纹 A/B	SAE J518 ⁶⁾ DIN 13	1 in M12 x 1.75; 17 (深)	450	运行时须连接
T1	泄油管路	DIN 3852 ⁸⁾	M18 x 1.5; 12 (深)	3	堵上 ⁷⁾
T2	泄油管路	DIN 3852 ⁸⁾	M18 x 1.5; 12 (深)	3	运行时须连接 ⁷⁾
G	同步控制	DIN 3852 ⁸⁾	M14 x 1.5; 12 (深)	450	堵上
U	轴承冲洗	DIN 3852 ⁸⁾	M18 x 1.5; 12 (深)	3	堵上
X	先导信号 (HD、HZ、HA1T/HA2T)	DIN 3852 ⁸⁾	M14 x 1.5; 12 (深)	100	运行时须连接
X	先导信号 (HA1 和 HA2)	DIN 3852 ⁸⁾	M14 x 1.5; 12 (深)	3	堵上
M1	腔体测压口	DIN 3852 ⁸⁾	M14 x 1.5; 12 (深)	450	堵上

4) 关于最大紧固扭矩, 请参见第 43 页的安全说明。

5) 根据不同的应用情况, 可能会出现瞬时压力峰值。选择测量设备和配件时应考虑这一点。

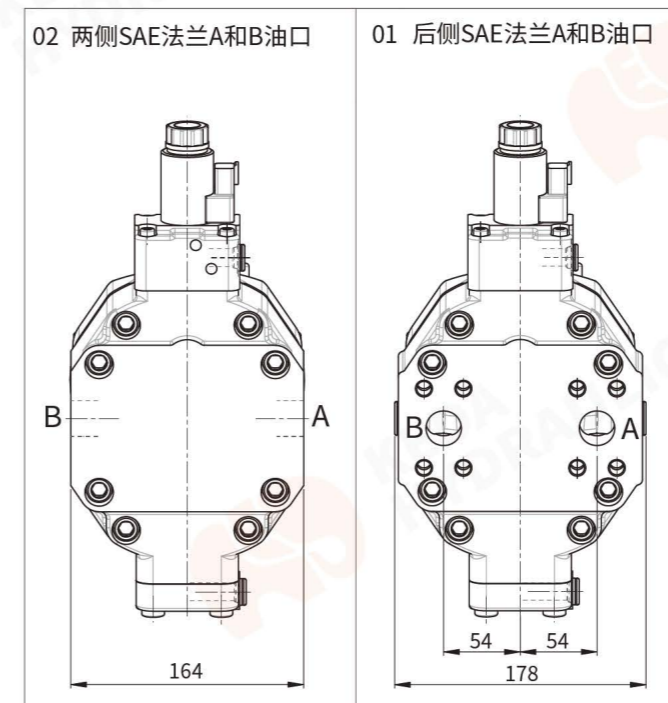
6) 唯一的尺寸依据 SAE J518, 公制紧固螺纹与标准螺纹存在偏差。

7) 根据安装位置的不同, 必须连接 T1 或 T2 (另见第 42 页上的安装说明)。

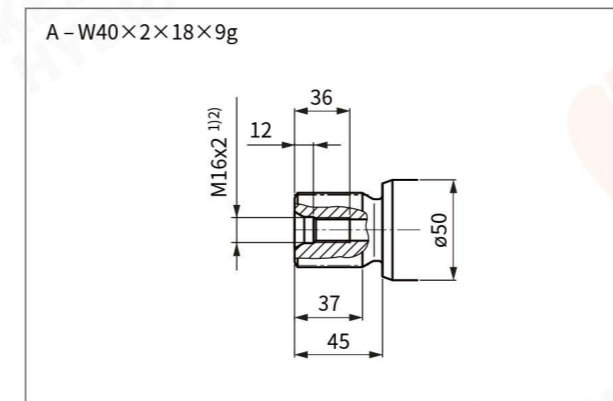
8) 铤孔可比相应标准规定更深。

安装尺寸80

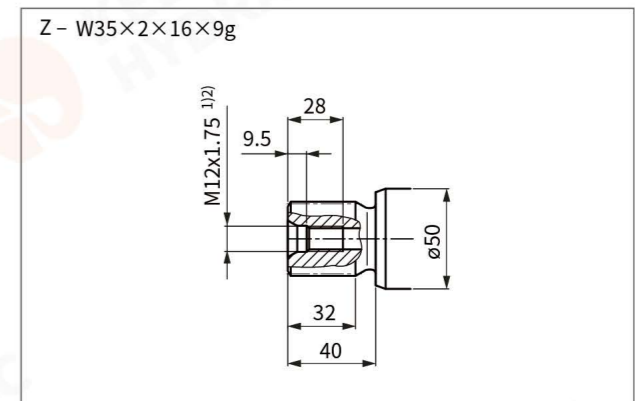
油口接板上工作管路油口的位置 (Z向视图)



▼ 传动轴 DIN 5480



▼ 传动轴 DIN 5480



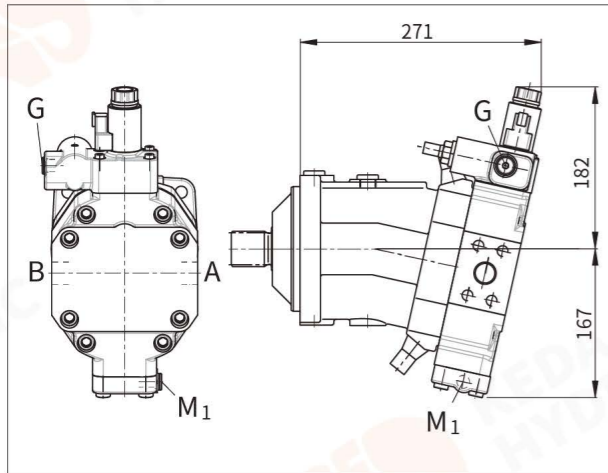
1) 关于最大紧固扭矩, 请参见第 43 页的安全说明。

2) 符合 DIN 332 标准的中心孔 (符合 DIN 13 标准的螺纹)

安装尺寸80

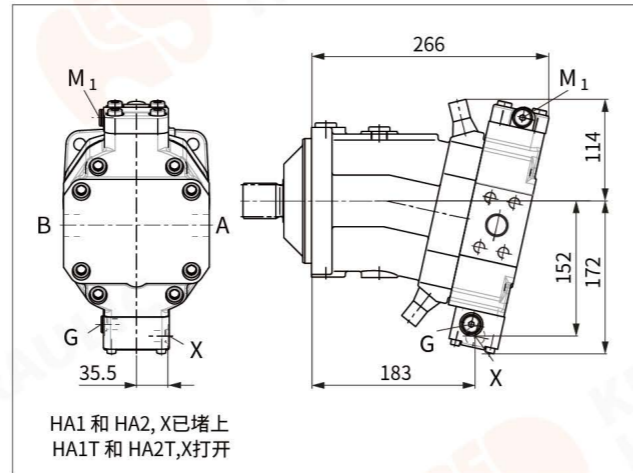
EP.D

电气比例控制, 带固定设置的压力控制



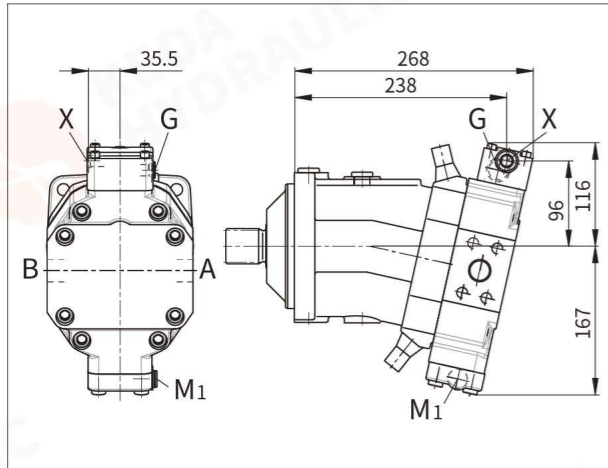
HA1, HA2 / HA1T, HA2T

高压相关的自动控制, 带远程液压越权控制



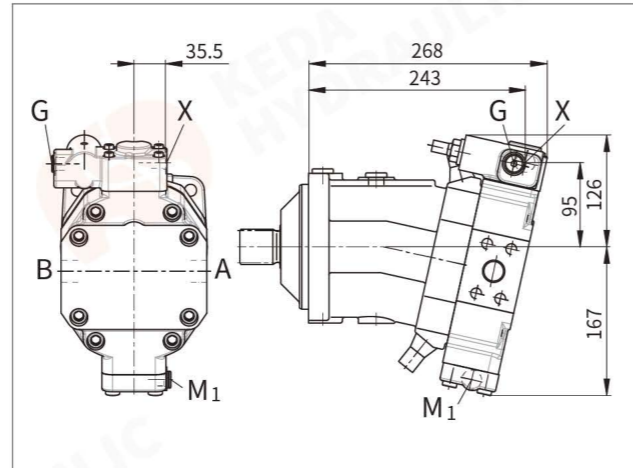
HD1、HD2

液压比例控制



HD1D、HD2D

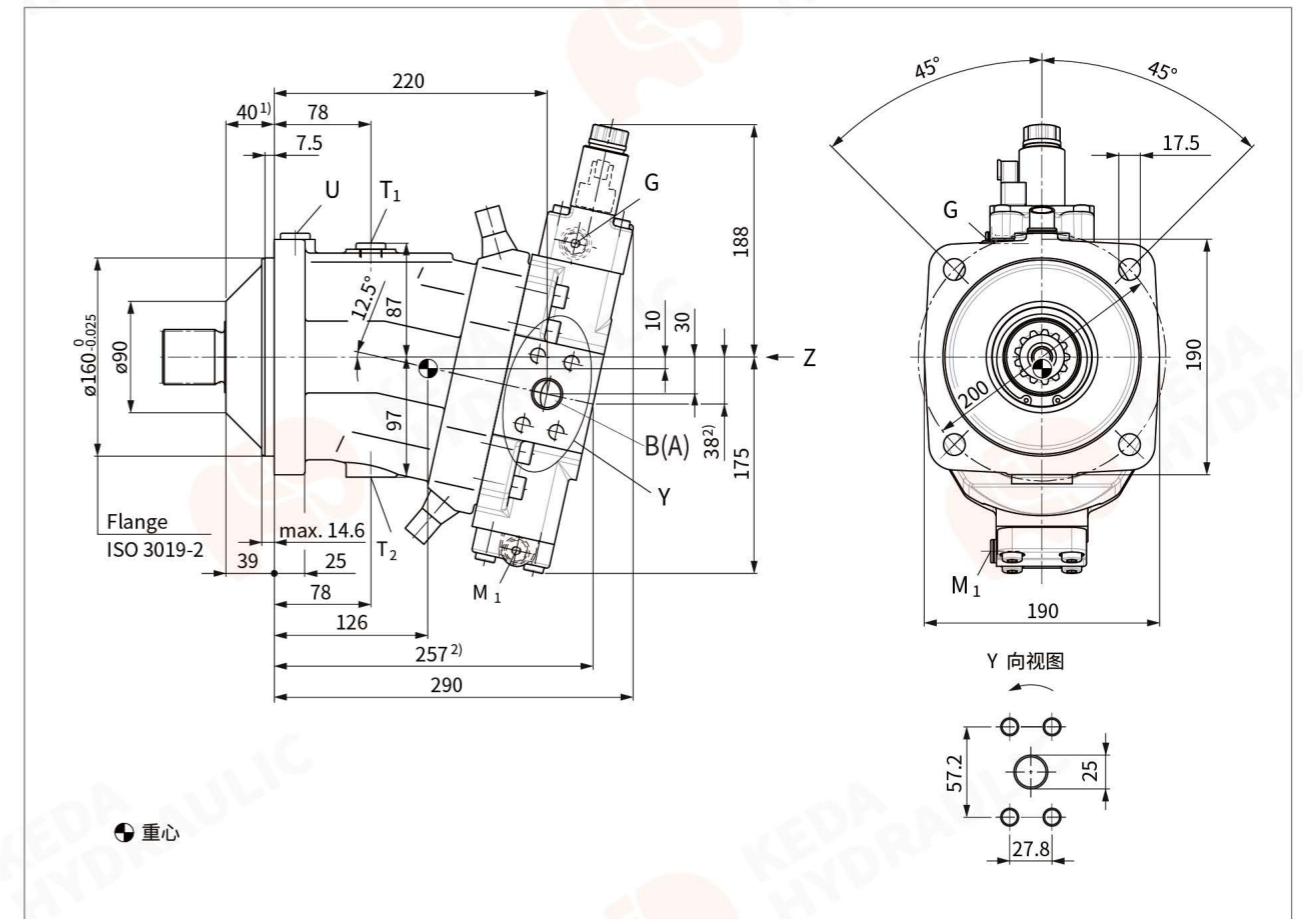
液压比例控制,带固定设置的压力控制



安装尺寸 107

EP1, EP2 - 电气比例控制

工作油口型式02 - 对侧SAE 法兰油口A和B, K6VM 法兰式设计



油口

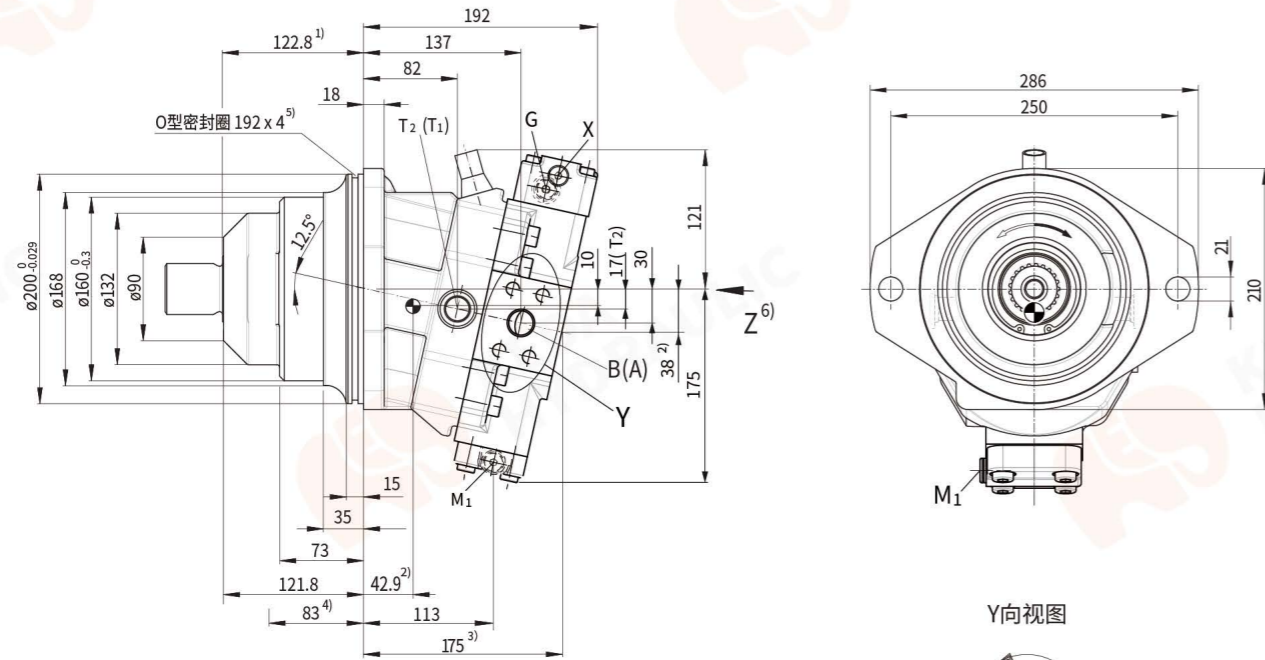
名称	油口用途	标准	规格 ¹⁾	最大压力 [bar] ²⁾	状态
A、B	工作管路 紧固螺纹 A/B	SAE J518 ³⁾ DIN 13	1 in M12 x 1.75; 17 (深)	450	运行时须连接
T ₁	泄油管路	DIN 3852 ⁵⁾	M18 x 1.5; 12 (深)	3	堵上 ⁴⁾
T ₂	泄油管路	DIN 3852 ⁵⁾	M18 x 1.5; 12 (深)	3	运行时须连接 ⁴⁾
G	同步控制	DIN 3852 ⁵⁾	M14 x 1.5; 12 (深)	450	堵上
U	轴承冲洗	DIN 3852 ⁵⁾	M18 x 1.5; 12 (深)	3	堵上
X	先导信号 (HD、HZ、HA1T/HA2T)	DIN 3852 ⁵⁾	M14 x 1.5; 12 (深)	100	运行时须连接
X	先导信号 (HA1 和 HA2)	DIN 3852 ⁵⁾	M14 x 1.5; 12 (深)	3	堵上
M ₁	腔体测压口	DIN 3852 ⁵⁾	M14 x 1.5; 12 (深)	450	堵上

- 关于最大紧固扭矩, 请参见第 43 页的安全说明。
- 根据不同的应用情况, 可能会出现瞬时压力峰值。选择测量设备和配件时应考虑这一点。
- 唯一的尺寸依据 SAE J518, 公制紧固螺纹与标准螺纹存在偏差。
- 根据安装位置的不同, 必须连接 T₁ 或 T₂ (另见第 42 页上的安装说明)。
- 铰孔可比相应标准规定更深。

安装尺寸 107

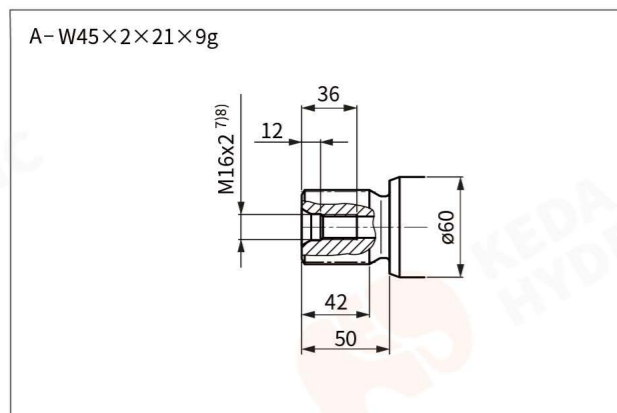
HD1, HD2 - 液压比例控制

工作油口型式02 - 对侧SAE 法兰油口 A 和 B, K6VE 插入式设计

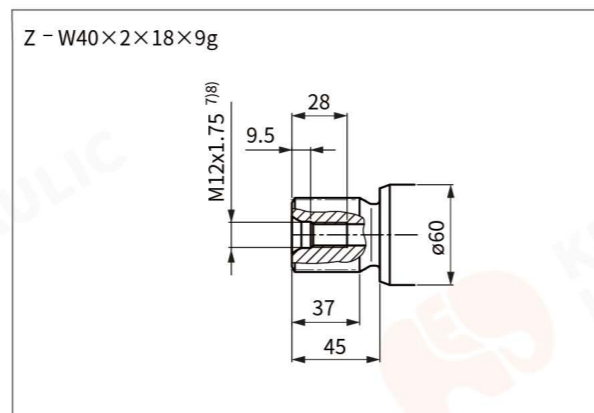


- 1) 距轴肩
- 2) 重心
- 3) 工作油口型式01-后侧 SAE 法兰油口 A 和 B
- 4) 安装法兰K6VM至K6VE尺寸差
- 5) O型圈在供货范围内
- 6) 参见23页

▼ 传动轴 DIN 5480



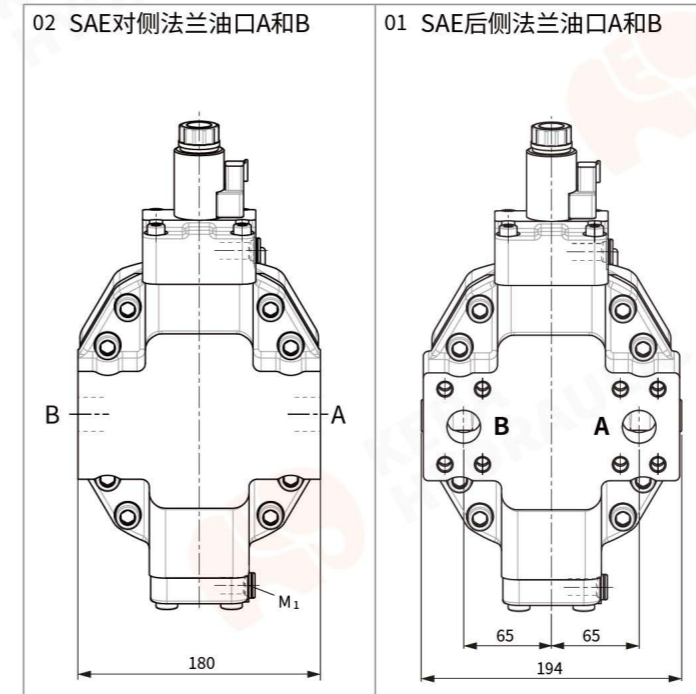
▼ 传动轴 DIN 5480



- 7) 关于最大紧固扭矩, 请参见第 43 页的安全说明。
- 8) 符合 DIN 332 标准的中心孔(符合 DIN 13 标准的螺纹)

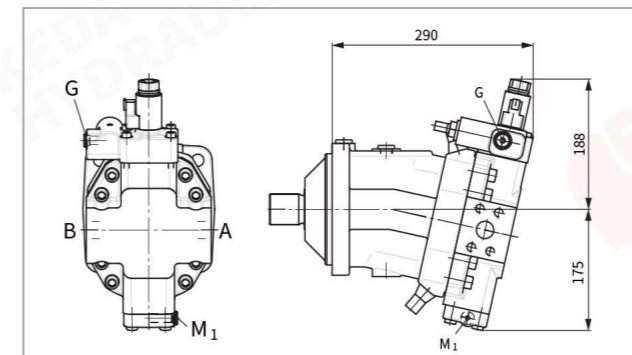
安装尺寸107

工作油口型式01、02上工作管路油口的位置 (Z 向视图)



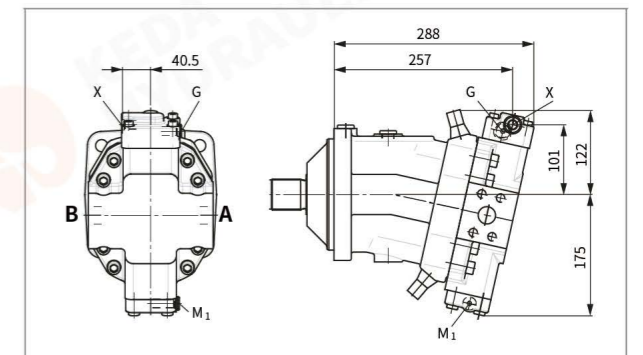
EP1D, EP2D

带固定压力设定的电气比例控制



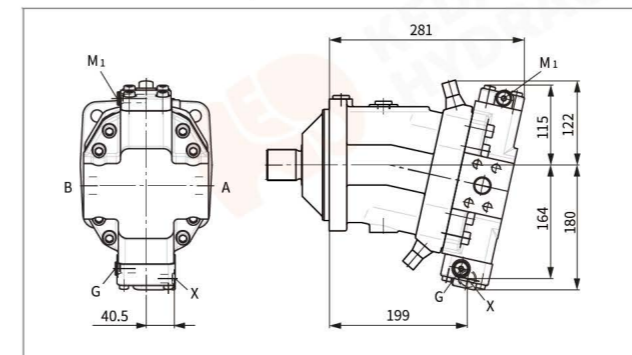
HD1, HD2

液压比例控制



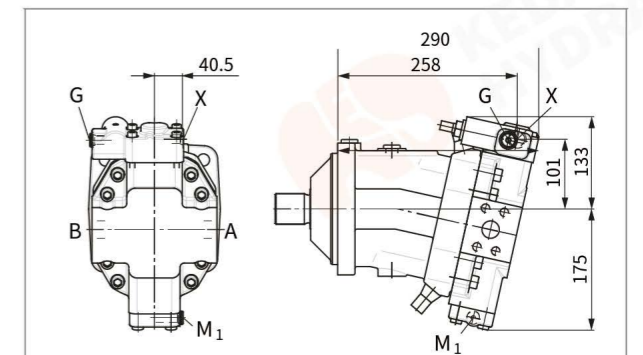
▼ HA1, HA2/HA1T, HA2T

高压相关的自动控制/带远程比例液压越权的高压自动控制



HD1D, HD2D

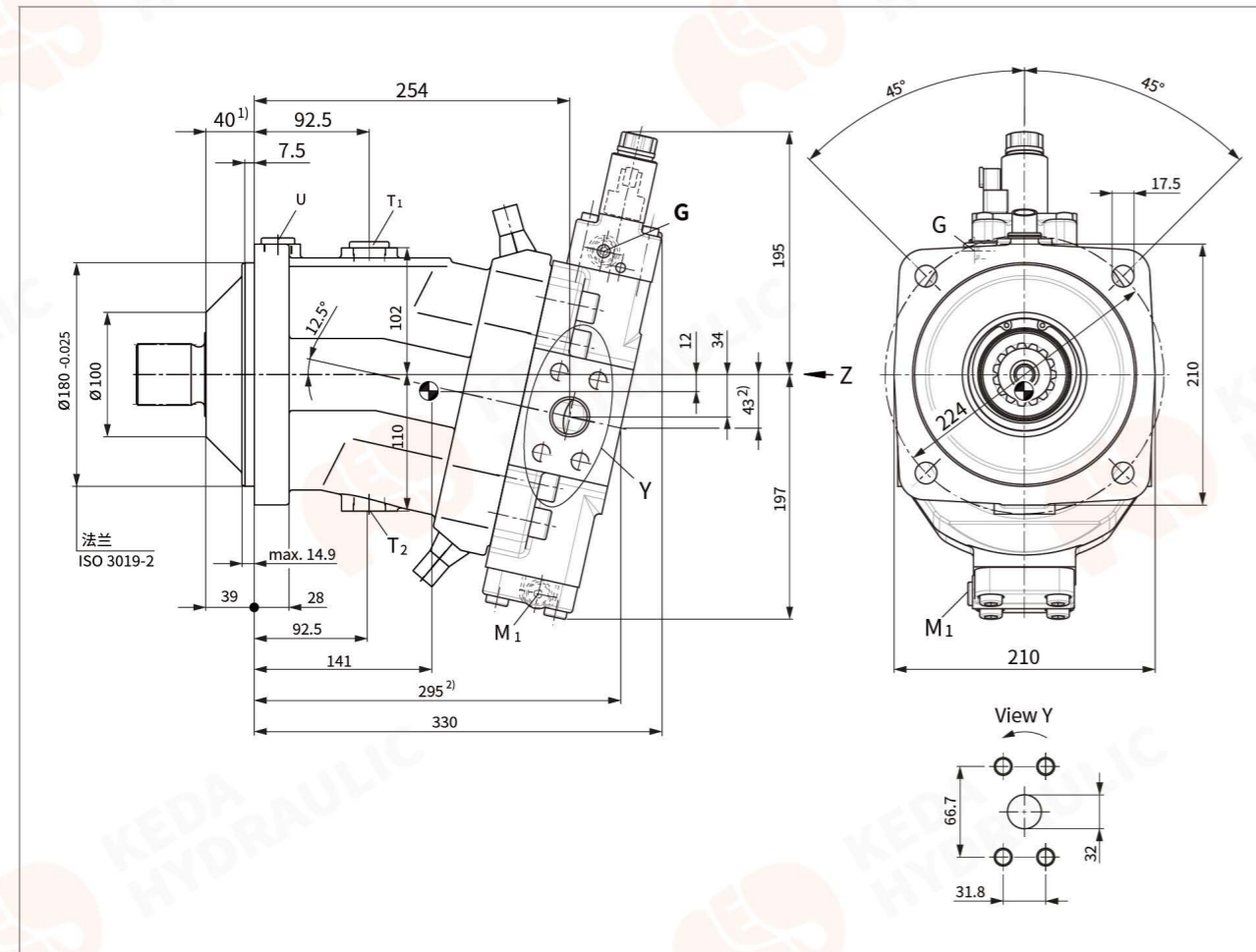
带固定压力设定的液压比例控制



安装尺寸160

EP1, EP2 - 电气比例控制

工作油口型式02-对侧SAE法兰油口A和B



油口

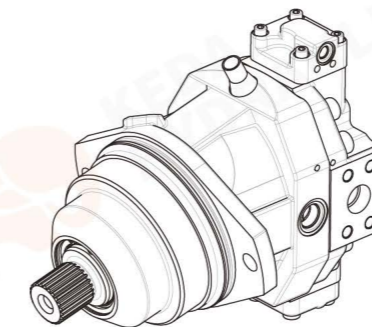
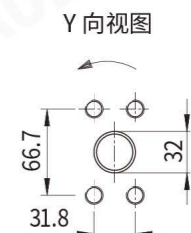
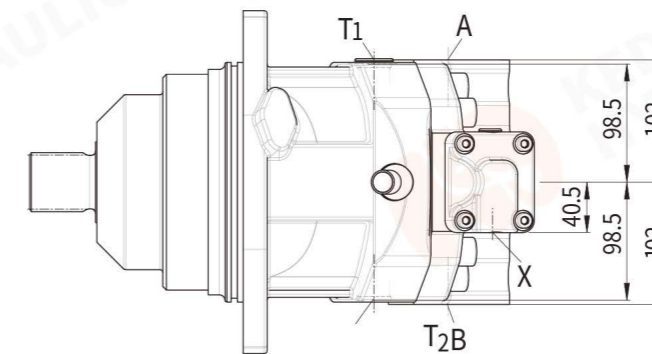
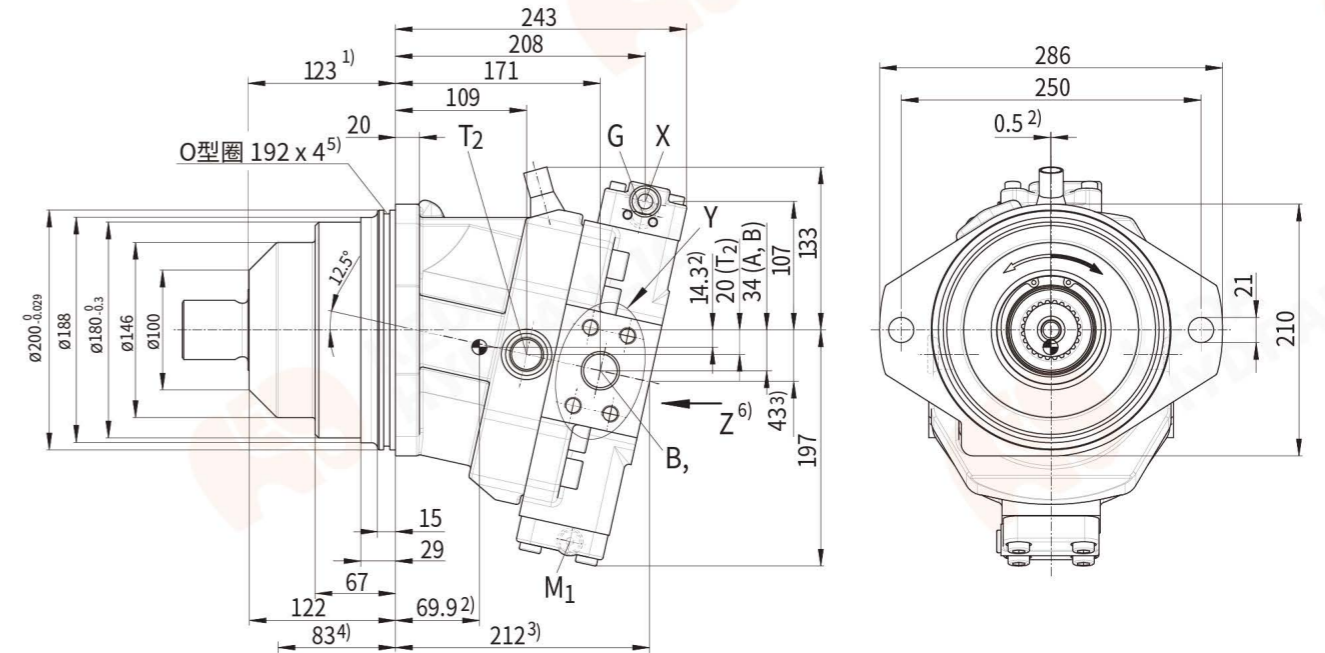
名称	油口用途	标准	规格 ¹⁾	最大压力[bar] ²⁾	状态
A、B	工作管路 紧固螺纹 A/B	SAE J518 ³⁾ DIN 13	1 1/4in M14 x 2 ; 19 (深)	450	运行时须连接
T1	泄油管路	DIN 3852 ⁵⁾	M26 x 1.5; 16(深)	3	堵上 ⁴⁾
T2	泄油管路	DIN 3852 ⁵⁾	M26 x 1.5; 16(深)	3	运行时须连接 ⁴⁾
G	同步控制	DIN 3852 ⁵⁾	M14 x 1.5; 12(深)	450	堵上
U	轴承冲洗	DIN 3852 ⁵⁾	M22 x 1.5; 14(深)	3	堵上
X	先导信号 (HD、HZ、HA1T/HA2T)	DIN 3852 ⁵⁾	M14 x 1.5; 12(深)	100	运行时须连接
X	先导信号 (HA1 和 HA2)	DIN 3852 ⁵⁾	M14 x 1.5; 12(深)	3	堵上
M1	腔体测压口	DIN 3852 ⁵⁾	M14 x 1.5; 12(深)	450	堵上

- 关于最大紧固扭矩，请参见第 43 页的安全说明。
- 根据不同的应用情况，可能会出现瞬时压力峰值。选择测量设备和配件时应考虑这一点。
- 唯一的尺寸依据 SAE J518，公制紧固螺纹与标准螺纹存在偏差。
- 根据安装位置的不同，必须连接 T1 或 T2 (另见第 42 页上的安装说明)。
- 螺孔可比相应标准规定更深。

安装尺寸160

HZ1 液压两点式控制

工作油口型式02-对侧SAE 法兰油口 A 和 B, K6VE 插入式设计

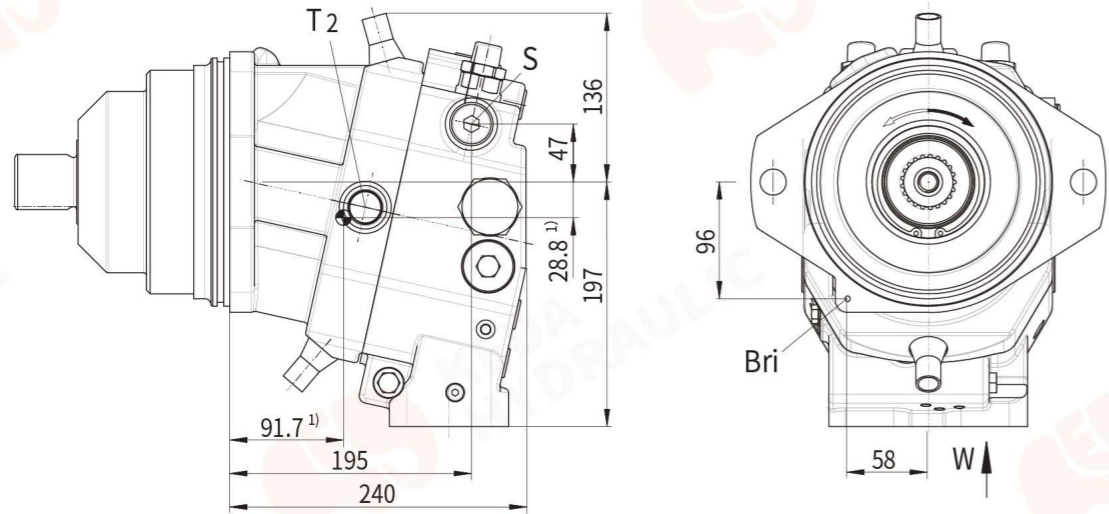


- 距轴肩
- 重心
- 工作油口型式01-后侧SAE法兰油口A和B
- 安装法兰K6VM至K6VE的尺寸差
- O型圈在供货范围内

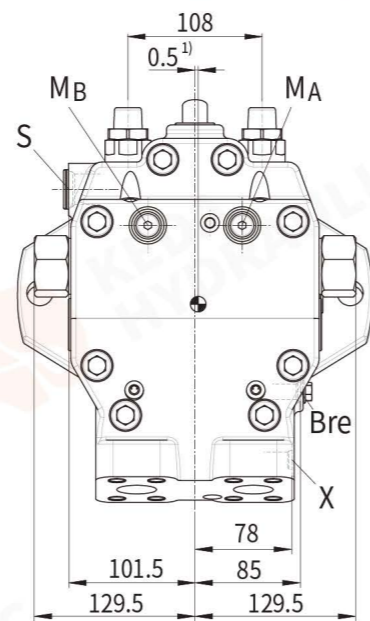
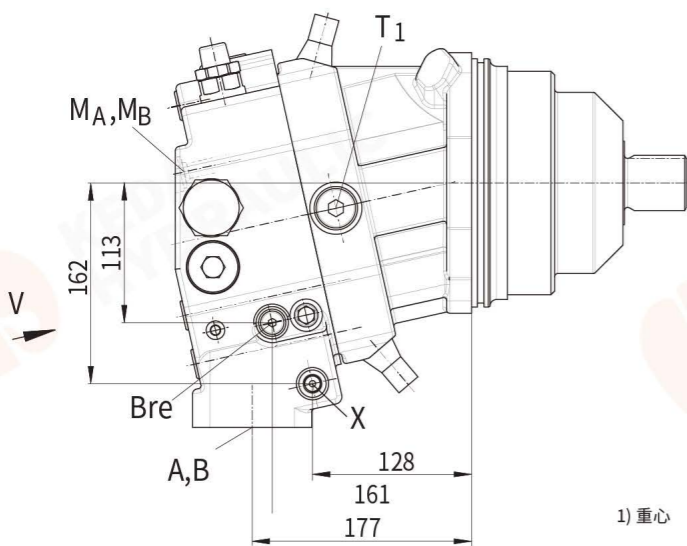
安装尺寸160

HZ3液压两点式控制

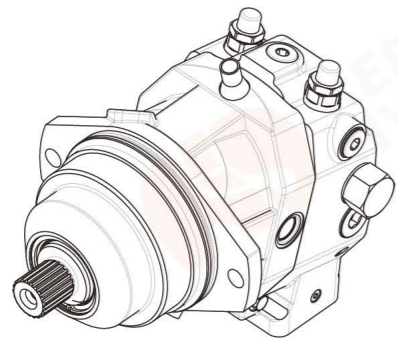
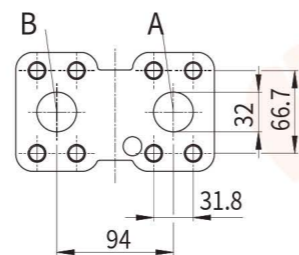
工作油口型式22-底部SAE 法兰油口 A 和 B,带内置平衡阀BVI, K6VE 插入式设计



V向视图



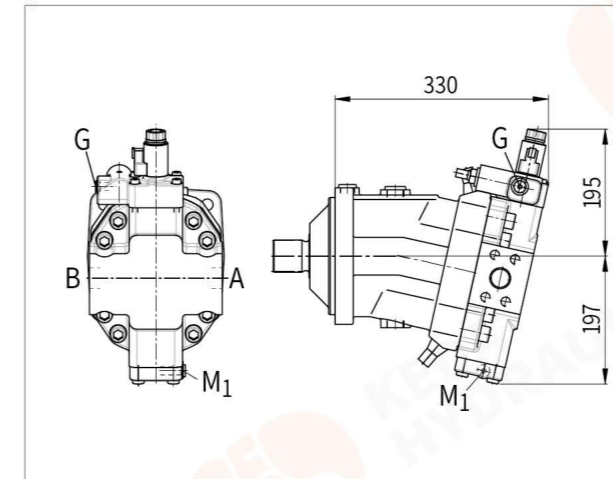
W向视图



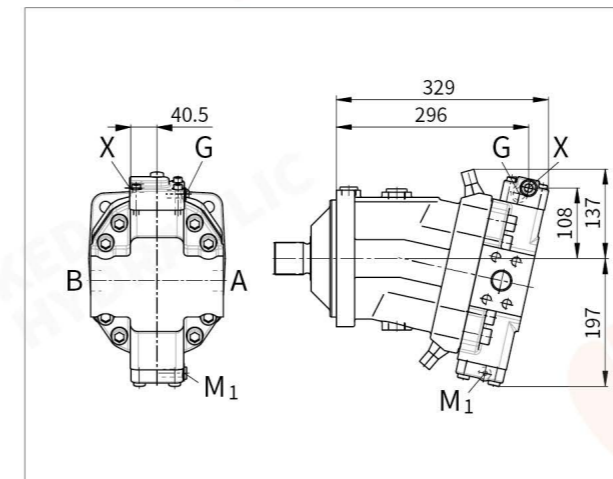
安装尺寸160

EP.D

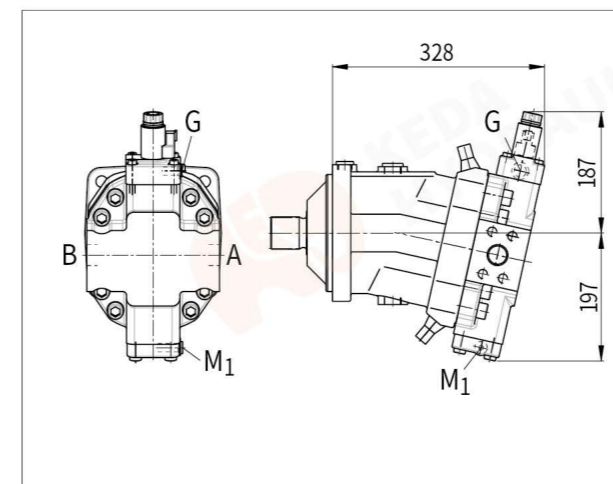
电气比例控制, 带固定设置的压力控制



HD1、HD2 HZ1
液压比例控制 两点式液压控制

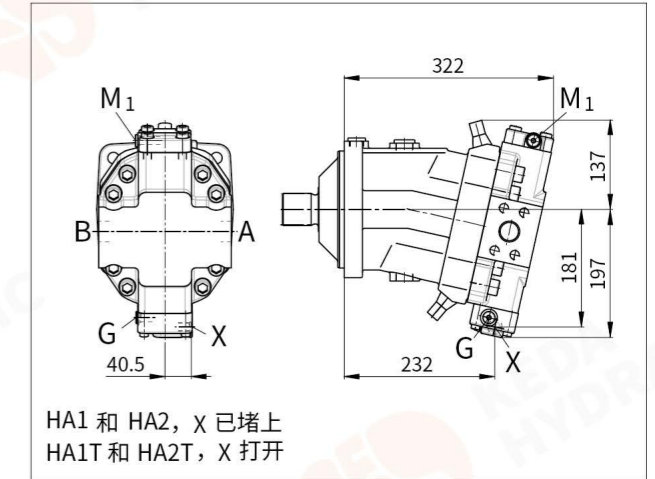


EP1、EP2 EZ1、EZ2
电子比例式控制 电子两点式控制



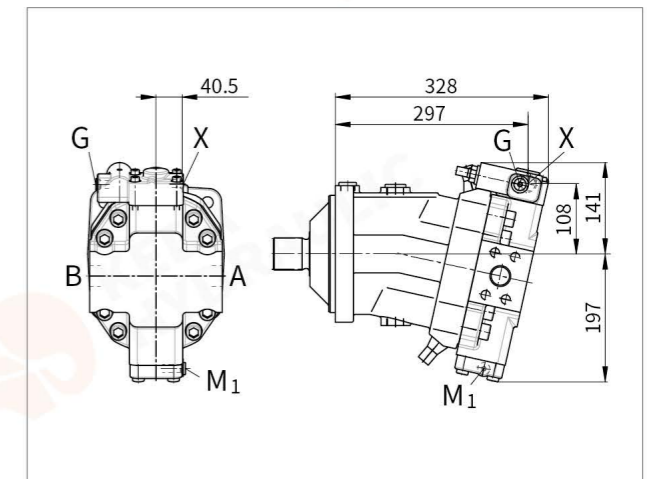
HA1、HA2/HA1T、HA2T

高压相关的自动控制, 带远程液压越权控制, 比例控制

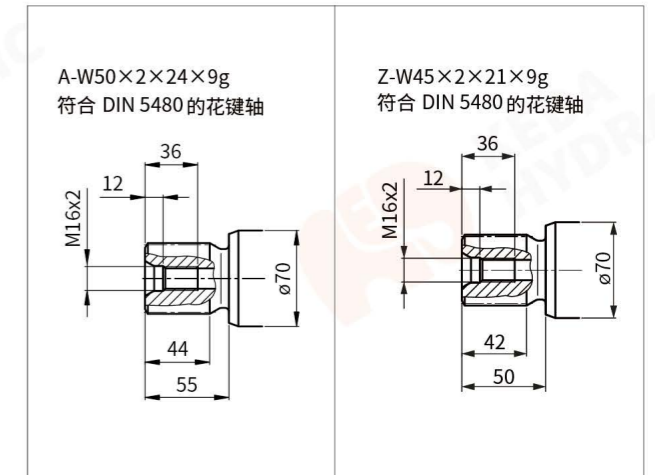


HA1 和 HA2, X 已堵上
HA1T 和 HA2T, X 打开

HD1D、HD2D
液压比例控制, 带固定设置的压力控制



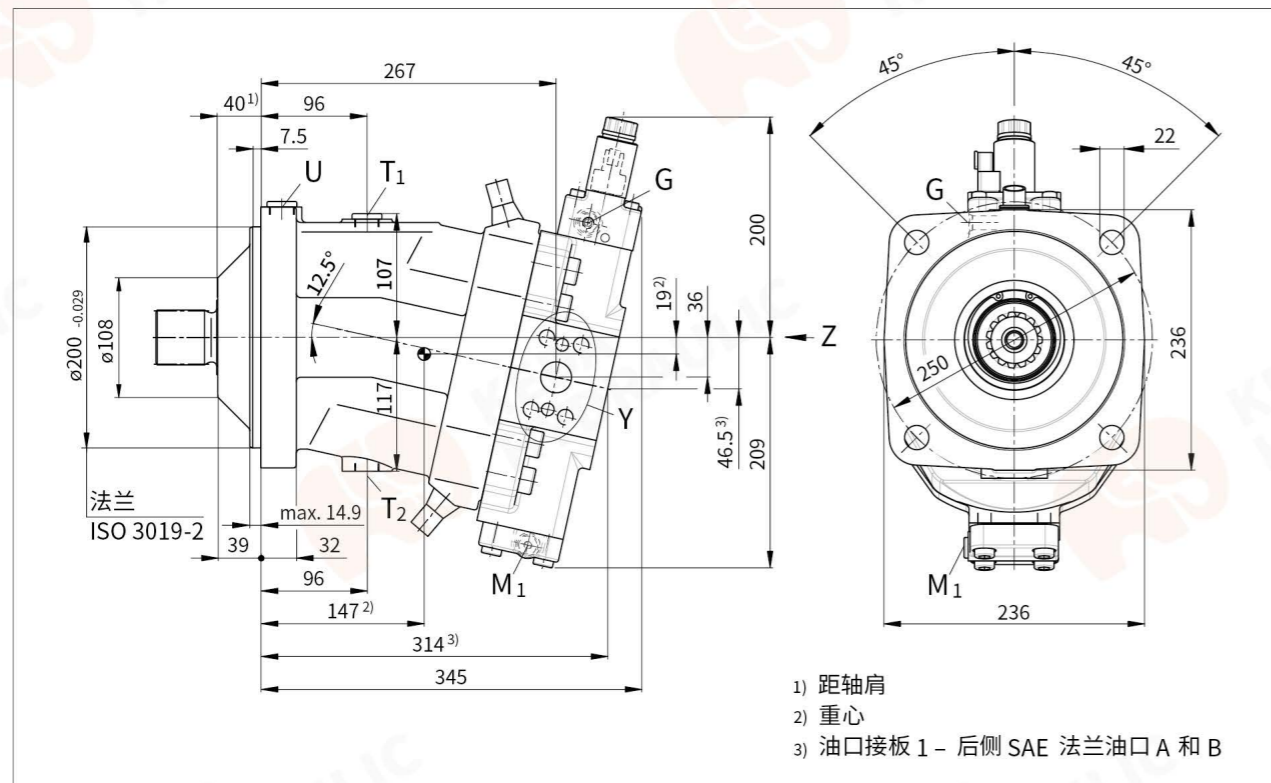
传动轴



安装尺寸200

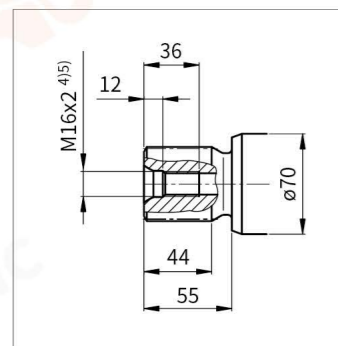
EP1、EP2-电气比例控制

油口接板 02 - 对侧 SAE 法兰油口 A 和 B



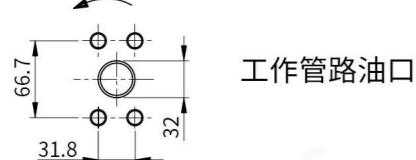
传动轴

符合 DIN 5480 的花键轴
W50x2x24x9g



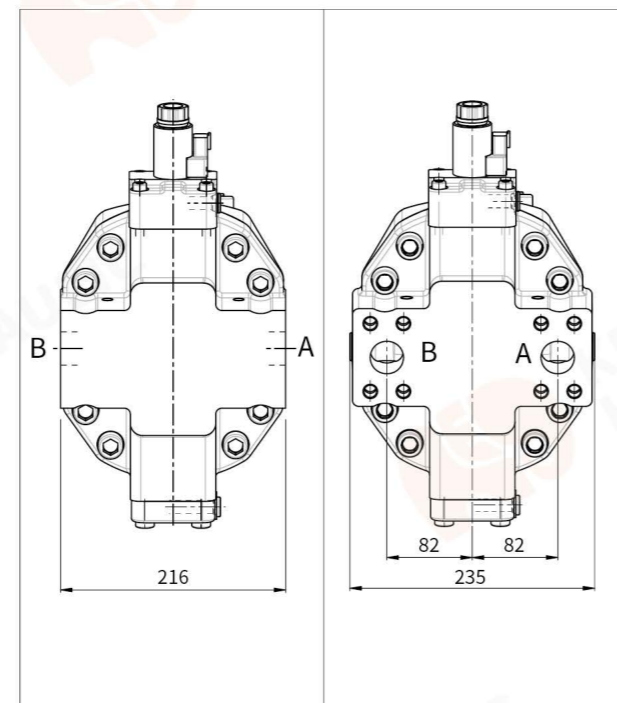
- 4) 关于最大紧固扭矩, 请参见第 43 页的安全说明。
- 5) 符合 DIN 332 标准的中心孔 (符合 DIN 13 标准的螺纹)

(Y向视图)



油口接板上工作管路油口的位置 (Z 向视图)

左侧: 02 SAE 对侧法兰油口 A 和 B
右侧: 01 SAE 后侧法兰油口 A 和 B



安装尺寸200

油口

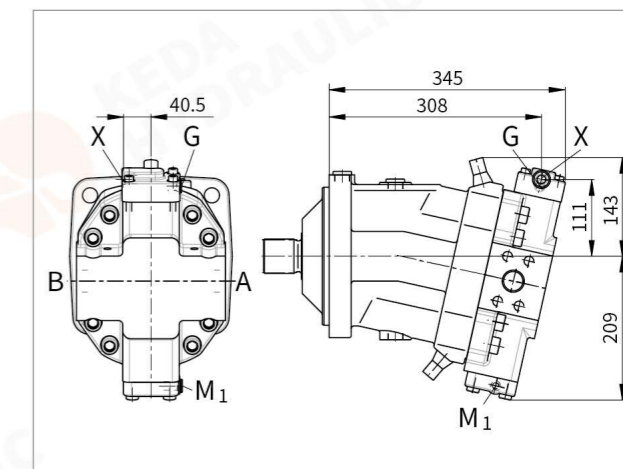
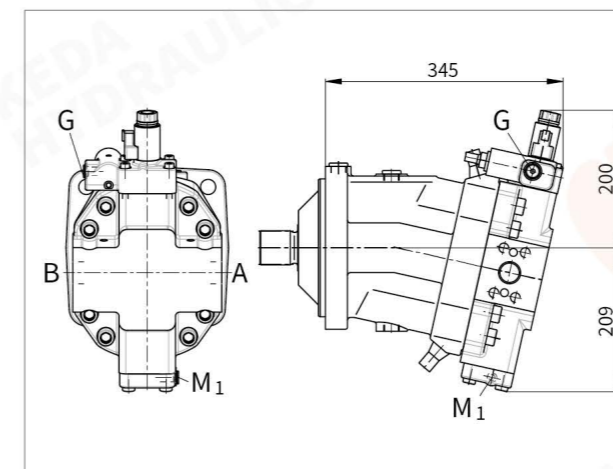
名称	油口用途	标准	规格 ¹⁾	最大压力 [bar] ²⁾	状态
A、B	工作管路 紧固螺纹 A/B	SAE J518 ³⁾ DIN 13	1 1/4in M14 x 2 ; 19 (深)	450	运行时须连接
T1	泄油管路	DIN 3852 ⁵⁾	M26 x 1.5; 16 (深)	3	堵住 ⁴⁾
T2	泄油管路	DIN 3852 ⁵⁾	M26 x 1.5; 16 (深)	3	运行时须连接 ⁴⁾
G	同步控制	DIN 3852 ⁵⁾	M14 x 1.5; 12 (深)	450	堵住
U	轴承冲洗	DIN 3852 ⁵⁾	M22 x 1.5; 14 (深)	3	堵住
X	先导信号 (HD、HZ、HA1T/HA2T)	DIN 3852 ⁵⁾	M14 x 1.5; 12 (深)	100	运行时须连接
X	先导信号 (HA1 和 HA2)	DIN 3852 ⁵⁾	M14 x 1.5; 12 (深)	3	堵住
M1	腔体测压口	DIN 3852 ⁵⁾	M14 x 1.5; 12 (深)	450	堵住

- 1) 关于最大紧固扭矩, 请参见第 43 页的安全说明。
- 2) 根据不同的应用情况, 可能会出现瞬时压力峰值。选择测量设备和配件时应考虑这一点。
- 3) 唯一的尺寸依据 SAE J518, 公制紧固螺纹与标准螺纹存在偏差。
- 4) 根据安装位置的不同, 必须连接 T1 或 T2 (另见第 42 页上的安装说明)。
- 5) 铰孔可比相应标准规定更深。

安装尺寸 200

EP1D、EP2D
电气比例控制, 带固定设置的压力控制

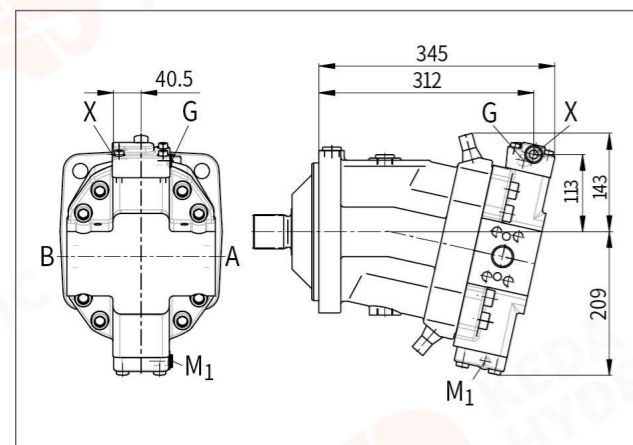
HZ1
两点式液压控制



安装尺寸 200

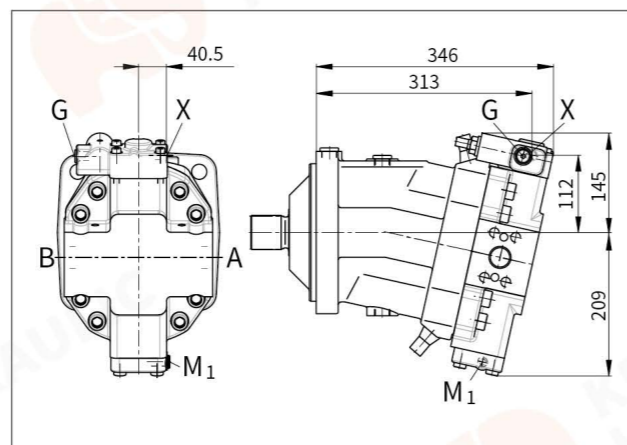
HD1、HD2

液压比例控制



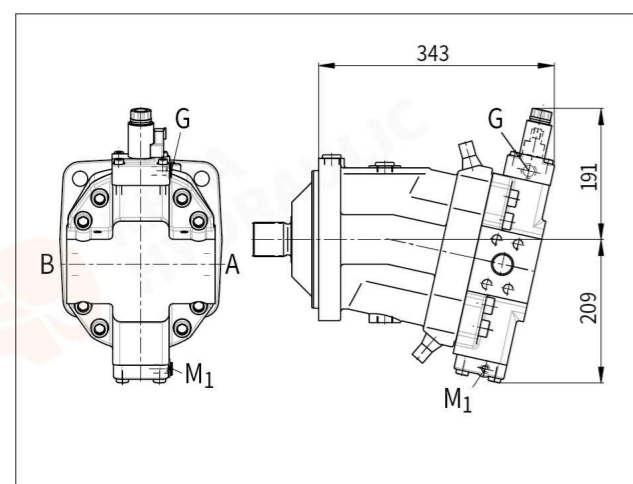
HD1D、HD2D

液压比例控制、带固定设置的压力控制



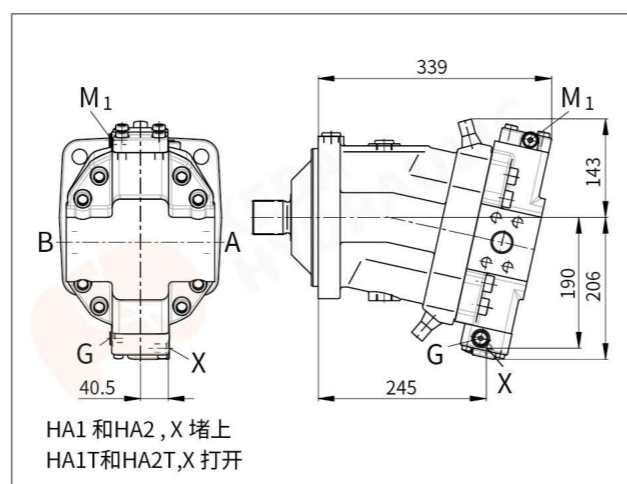
EZ1、EZ2

电子两点式控制



HA1、HA2/HA1T、HA2T

高压相关的自动控制，带远程液压越权控制，比例控制

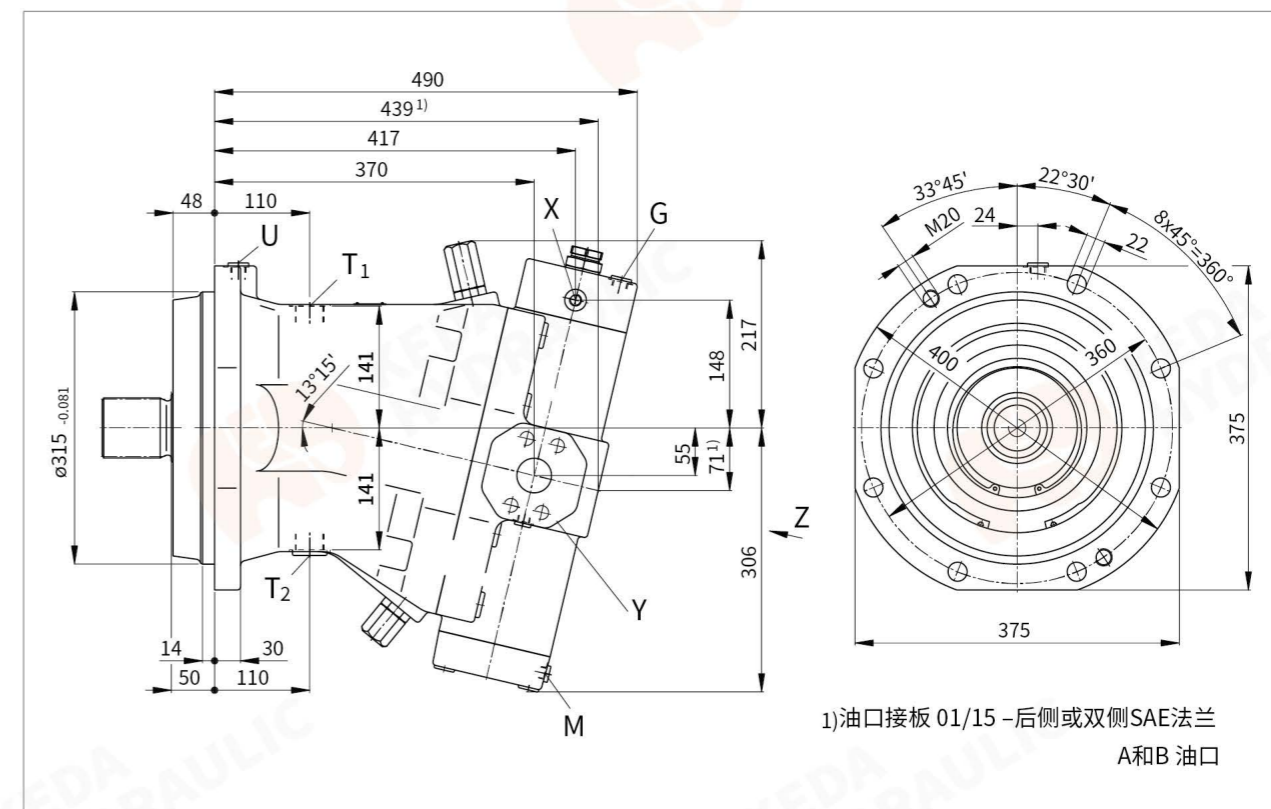


安装尺寸500

HD1、HD2 – 液压比例控制

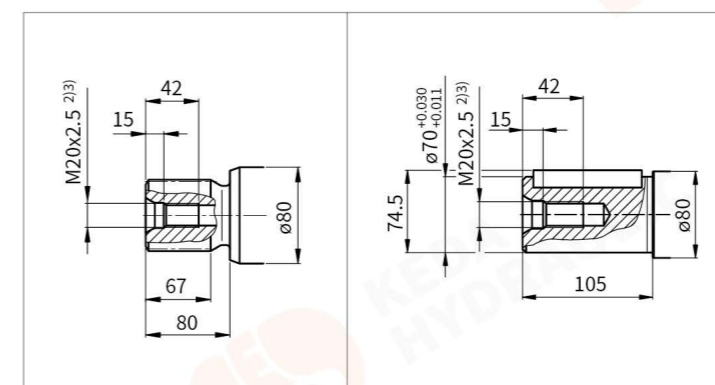
HZ – 两点式液压控制

油口接板 02 – 对侧 SAE 法兰油口 A 和 B

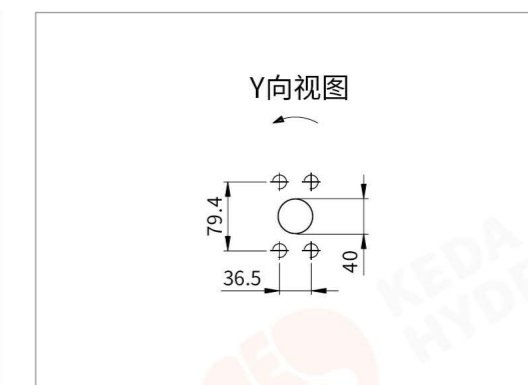


传动轴

左边：花键轴 DIN 5480 Z-W70 x 3 x 22 x 9g
右边：带键直轴 DIN 6885 P-AS20 x 12 x 100



工作管路油口



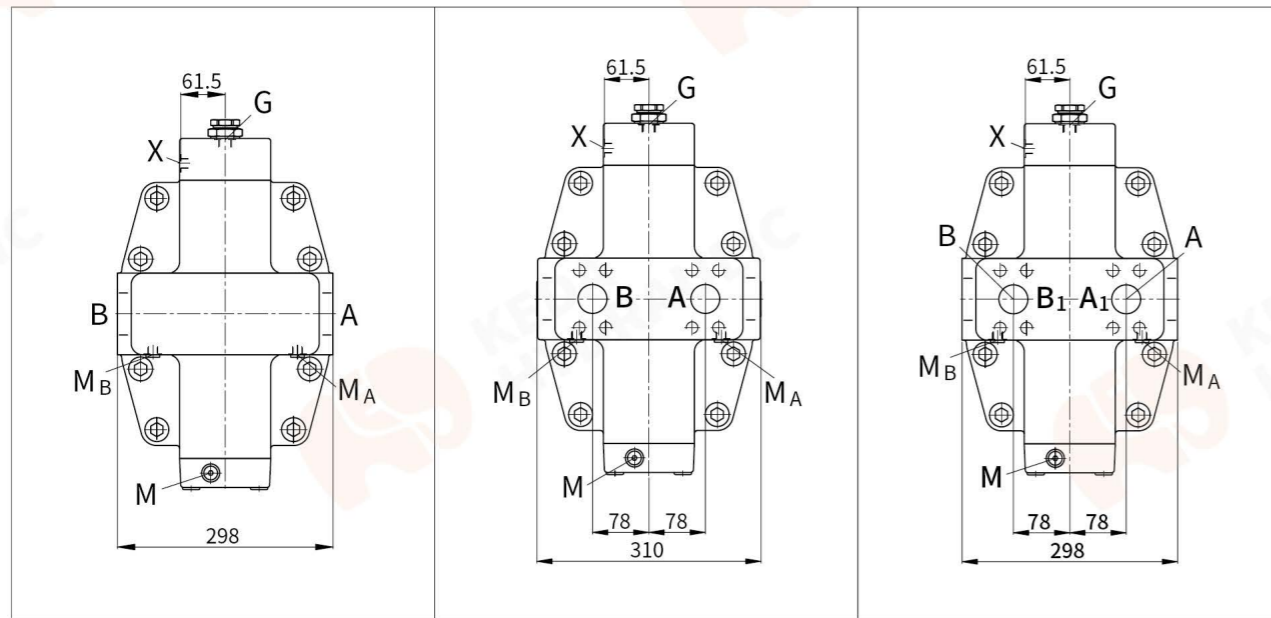
2) 关于最大紧固扭矩，请参见第 43 页的安全说明。

3) 符合 DIN 332 标准的中心孔(符合 DIN 13 标准的螺纹)

安装尺寸500

油口接板上工作管路油口的位置 (Z 向视图)

左侧: 02 SAE 对侧法兰油口A 和 B
 中侧: 01 SAE 后侧法兰油口A 和 B
 右侧: 15 SAE 对侧法兰油口A 和 B, 后侧法兰油口A1 和 B1



油口

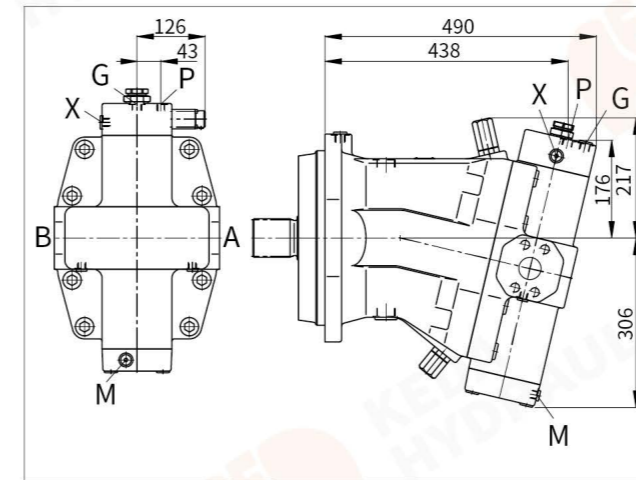
名称	油口用途	标准	规格 ¹⁾	最大压力 [bar] ²⁾	状态
A、B	工作管路 紧固螺纹 A/B	SAE J518 ³⁾ DIN 13	1 1/2 in M16 x 2; 24 (深)	400	运行时须连接
A ₁ 、B ₁	油口接板 15 的附加工作管路 紧固螺纹 A ₁ /B ₁	SAE J518 ³⁾ DIN 13	1 1/2 in M16 x 2; 24 (深)	400	运行时须连接
T ₁	泄油管路	DIN 3852 ⁵⁾	M33 x 2; 18 (深)	3	堵上 ⁴⁾
T ₂	泄油管路	DIN 3852 ⁵⁾	M33 x 2; 18 (深)	3	运行时须连接 ⁴⁾
G	同步控制	DIN 3852 ⁵⁾	M18 x 1.5; 12 (深)	400	堵上
G ₂	次级压力设置 (HD.D、EP.D)	DIN 3852 ⁵⁾	M18 x 1.5; 12 (深)	400	堵上
P	先导供油 (EP)	DIN 3852 ⁵⁾	M14 x 1.5; 12 (深)	100	运行时须连接
U	轴承冲洗	DIN 3852 ⁵⁾	M18 x 1.5; 12 (深)	3	堵上
X	先导信号 (HD、HZ、HA1T/HA2T)	DIN 3852 ⁵⁾	M14 x 1.5; 12 (深)	100	运行时须连接
X	先导信号 (HA1 和 HA2)	DIN 3852 ⁵⁾	M14 x 1.5; 12 (深)	3	堵上
M	测量行程腔体	DIN 3852 ⁵⁾	M14 x 1.5; 12 (深)	400	堵上
M _A 、M _B	测量压力 A/B	DIN 3852 ⁵⁾	M14 x 1.5; 12 (深)	400	堵上
M _{St}	测量先导压力	DIN 3852 ⁵⁾	M14 x 1.5; 12 (深)	400	堵上

- 关于最大紧固扭矩, 请参见第 43 页的安全说明。
- 根据不同的应用情况, 可能会出现瞬时压力峰值。选择测量设备和配件时应考虑这一点。
- 唯一的尺寸依据 SAE J518, 公制紧固螺纹与标准螺纹存在偏差。
- 根据安装位置的不同, 必须连接 T₁ 或 T₂ (另见第 42 页上的安装说明)。
- 窥孔可比相应标准规定更深。

安装尺寸500

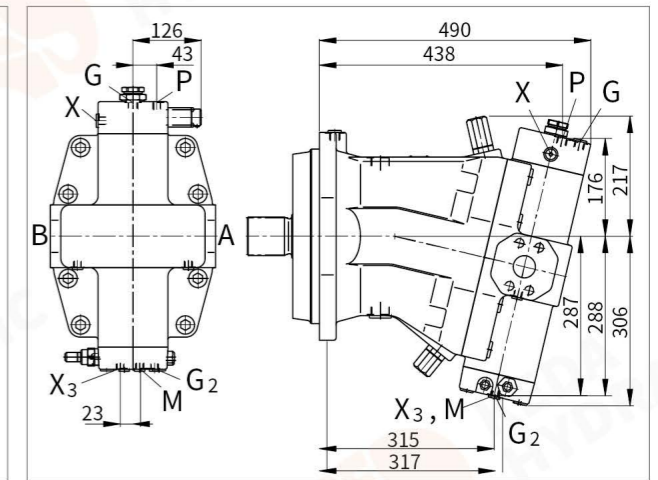
EP1、EP2

电气比例控制



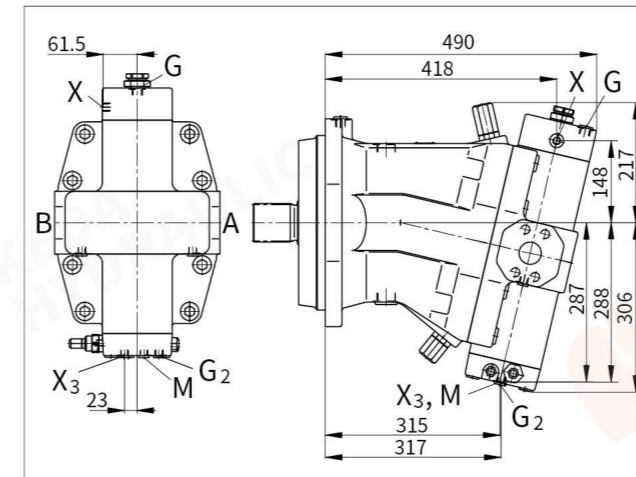
EP1D、EP2D

电气比例控制, 带固定设置的压力控制



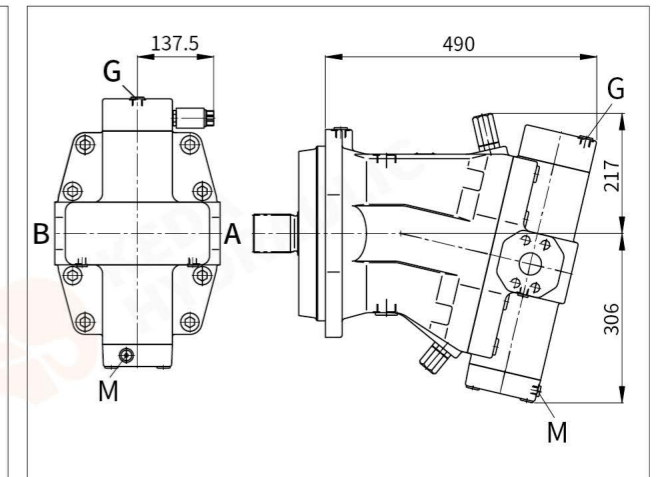
HD1D、HD2D

液压比例控制, 带固定设置的压力控制



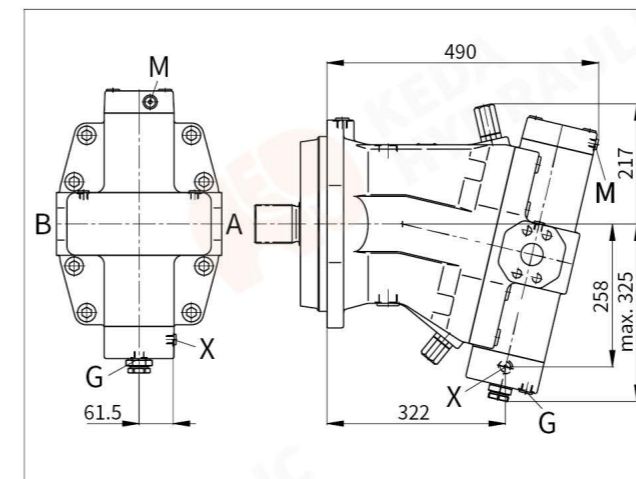
EZ1、EZ2

电子两点式控制



HA1、HA2/HA1T、HA2T

高压相关的自动控制/带远程液压越权控制, 比例控制



电磁铁插头

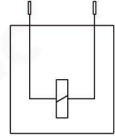
DEUTSCH DT04-2P-EP04

规格80至200

模塑, 2针脚, 不带双向镇流器二极管为以下保护等级, 提供安装插头:

IP67 _____ DIN/EN 60529
和 IP69K _____ DIN 40050-9

原理图



插头

DEUTSCH DT06-2S-EP04

包括:

- | | |
|---------------|----------------|
| DT 名称 | |
| - 1 个壳体 _____ | DT06-2S-EP04 |
| - 1 个楔 _____ | W2S |
| - 2 个插孔 _____ | 0462-201-16141 |

插头不在供货范围内。

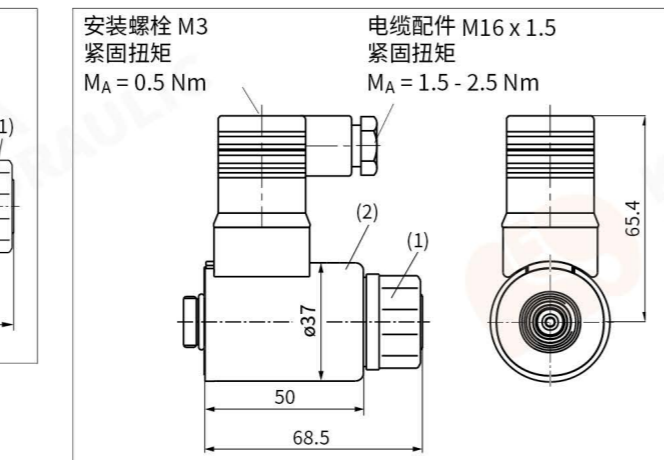
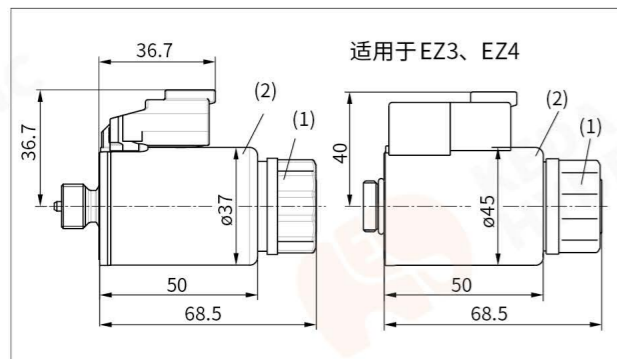
更换插头方向

如有必要, 可以通过转动电磁铁壳体更改插头的方向。

为此, 按照如下步骤操作:

1. 松开电磁铁的固定螺母 (1)。为此, 逆时针转动固定螺母 (1) 一圈。
2. 将电磁铁本体 (2) 转动到所需方向。
3. 重新拧紧安装螺母。紧固扭矩: 5+1 Nm. (WAF26, 12 边 DIN 3124)

交付时, 插头方向可能与手册或图中所示的位置有所不同。



HIRSCHMANN DIN EN 175 301-803-A /ISO 4400

规格500

不带双向镇流器二极管为以下保护等级, 提供安装插头:

IP65 _____ DIN/EN 60529

电缆配件中的密封圈适合直径介于 4.5 mm 至 10 mm 之间的管路。
HIRSCHMANN 插头包括在马达的供货范围内。

冲洗阀和补油阀

冲洗和补油阀用于消除液压油路的热量。

在开式回路中, 仅用于冲洗壳体。

在闭式回路中, 除壳体冲洗外, 确保最低补油压力等级。来自回路低压侧的液压油流入马达壳体中。随后, 与壳体泄油一起流入油箱。从闭式回路中排出的液压油必须用补油泵供应的冷却液压油代替。

阀已安装或至油口接板上或为内置阀 (视控制型号和规格而定)。

保压阀的开启压力

(请在设置一次阀时注意)

固定设置 _____ 16 bar

冲洗阀芯的转换压力 Δp _____ 8 ± 1 bar

冲洗流量 q_v

节流孔可用于根据需要设置冲洗流量。

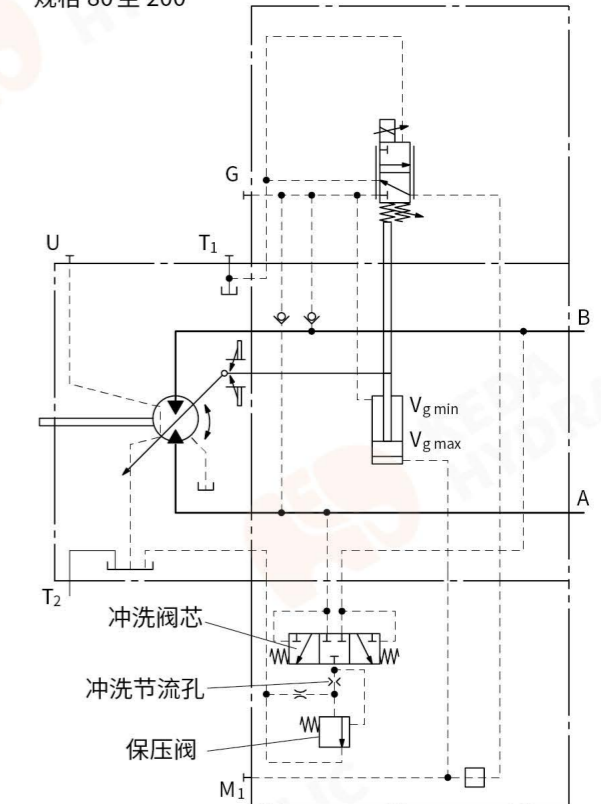
以下参数基于:

$\Delta p_{ND} = p_{ND} - p_G = 25$ bar 且 $v = 10$ mm²/s
(p_{ND} = 低压, p_G = 壳体压力)

规格	冲洗流量
80	5 L/min
107	8 L/min
160、170、200	10 L/min
500	16 L/min

原理图

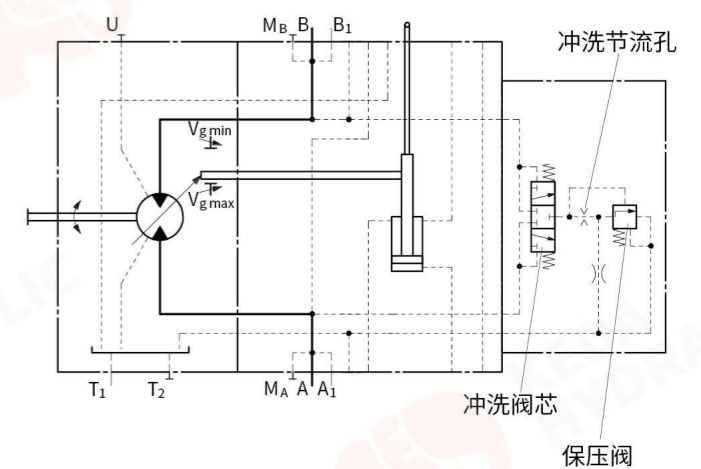
规格 80 至 200



规格 28 至 200, 可为 3.5 至 10 L/min 的冲洗流量提供节流孔。对于其它冲洗流量, 请在订购时说明所需的冲洗流量。在低压 $p_{ND} = 25$ bar 时, 不带节流孔的冲洗量约为 12 至 14 L。

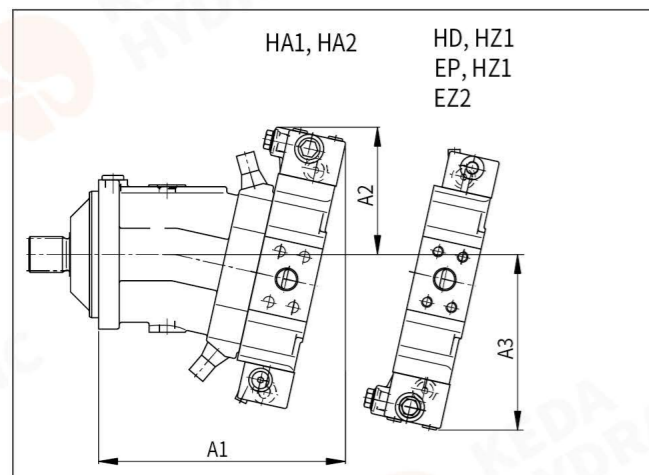
原理图

规格 500



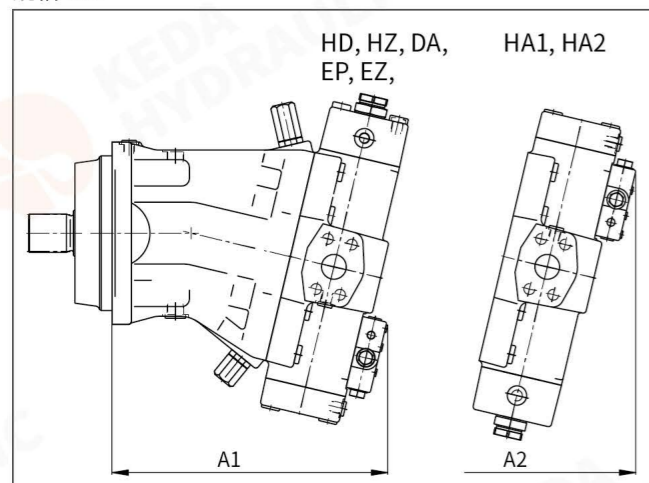
冲洗阀和补油阀

尺寸规格80至200



规格	A1	A2	A3
80	273	142	193
107	288	144	200
160	328	154	220
170	▲	▲	▲
200	345	160	231

规格 500



规格	A1	A2
500	440	504

平衡阀 BVD 和 BVE

功能

行走驱动/卷扬平衡阀设计用于降低开式回路中轴向柱塞马达超速和气蚀的风险。在制动、下坡行程或减少负载期间，如果马达转速大于给定输入流量应有的速度，则会发生气蚀。

如果入口压力降低，平衡阀芯会节流回油流量并将马达制动直到入口压力回到大约 20 bar。

注意

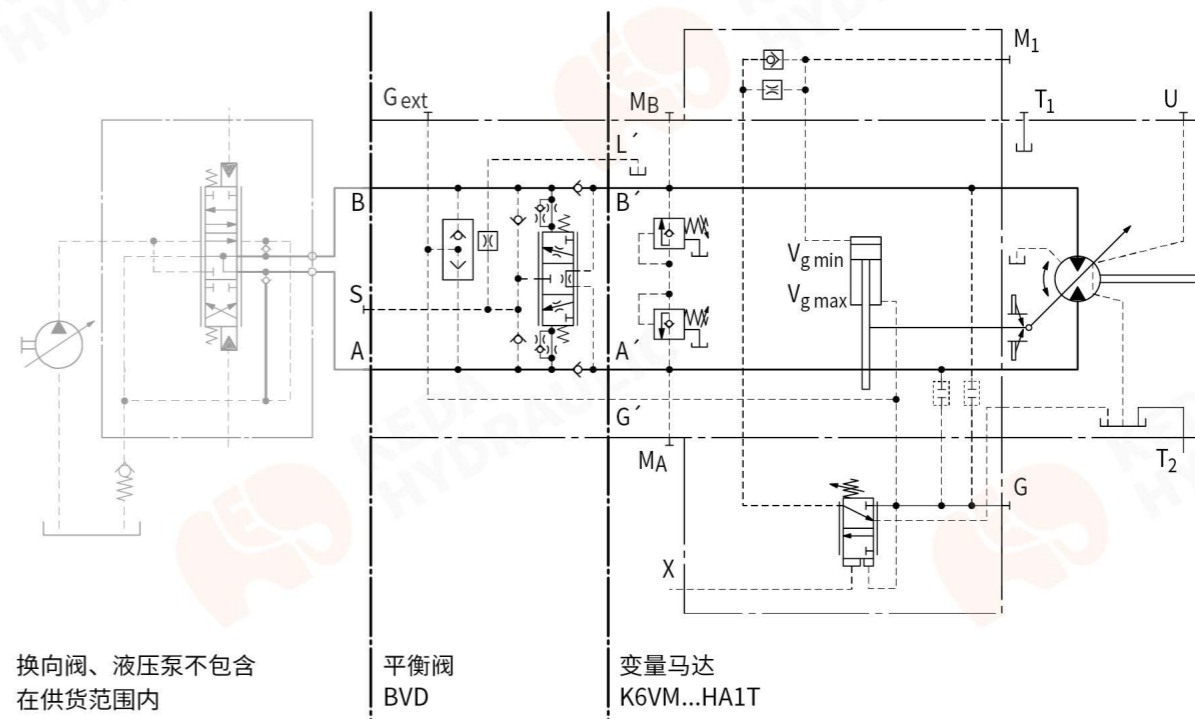
- BVD 可用于规格 55 至 200，BVE 可用于规格 107 至 200。
- 必须另外订购平衡阀。我们建议配套订购平衡阀和马达。订货示例：
K6VM80HA1T/10W-VAB38800A + BVD20F27S/41B-V03K16D0400S12
- 为安全起见，禁止卷扬减速机配置为排量在 $V_{g\min}$ 时的控制初始值 (例如 HA)!
- 平衡阀不能取代机械工作制动器和驻车制动器。
- 为了设计制动释放器，我们必须知道机械驻车制动器的下列数据：
 - 开始打开时的压力
 - 平衡阀芯最小行程 (制动器关闭) 和最大行程 (制动器释放，以 21 bar) 之间的容量
 - 暖机所需的关闭时间 (油粘度大约 $15 \text{ mm}^2/\text{s}$)

行走驱动平衡阀 BVD...F

应用选件-轮式挖掘机上的行走驱动

示例

轮式挖掘机行走驱动的示意图 K6VM80HA1T/10W-VAB38800A + BVD20F27S/41B-V03K16D0400S12

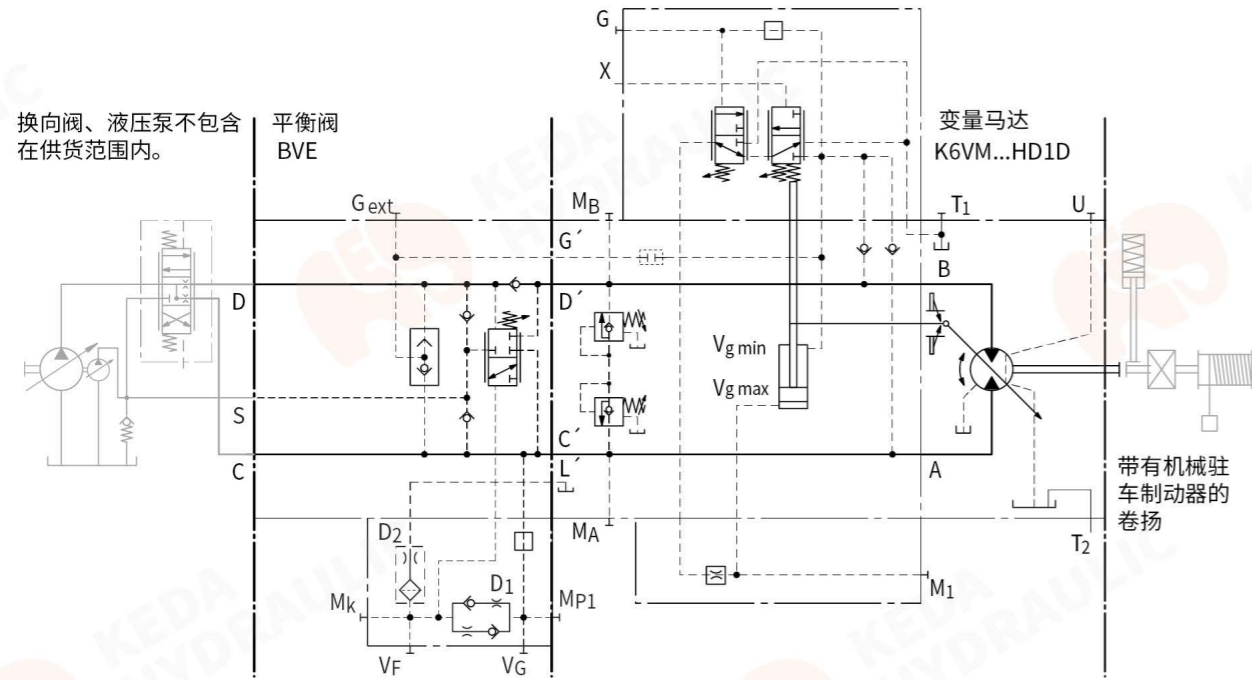


平衡阀BVD和BVE 卷扬平衡阀 BVD...W 和BVE

应用选件

- 起重机上的卷扬驱动 (BVD和BVE)
- 挖掘机上的履带驱动装置(BVD)

起重机上的卷扬减速机示意图示例 K6VM80HD1D/10W-VAB38800B + BVE25W38S/51ND-V100K00D4599T30S00-0



使用 DBV 和 BVD/BVE 操作时的允许输入流量或压力

马达规格	不带阀		使用 DBV 和 BVD/BVE 操作时的限制值 ^a							
	p_{nom}/p_{max} [bar]	q_{Vmax} [L/min]	DBV 规格	p_{nom}/p_{max} [bar]	q_v [L/min]	代码	BVD /BVE 规格	p_{nom}/p_{max} [bar]	q_v [L/min]	代码
80	400/450	312	22	350/420	240	380	20(BVD)	350/420	220	
107		380	32		400	370	20(BVD)		220	
160		496	32		400	380	25(BVD/BVE)		320	
170		▲	32		400	380	25(BVD/BVE)		320	
200		620	根据要求供货		400	380	25(BVD/BVE)		320	

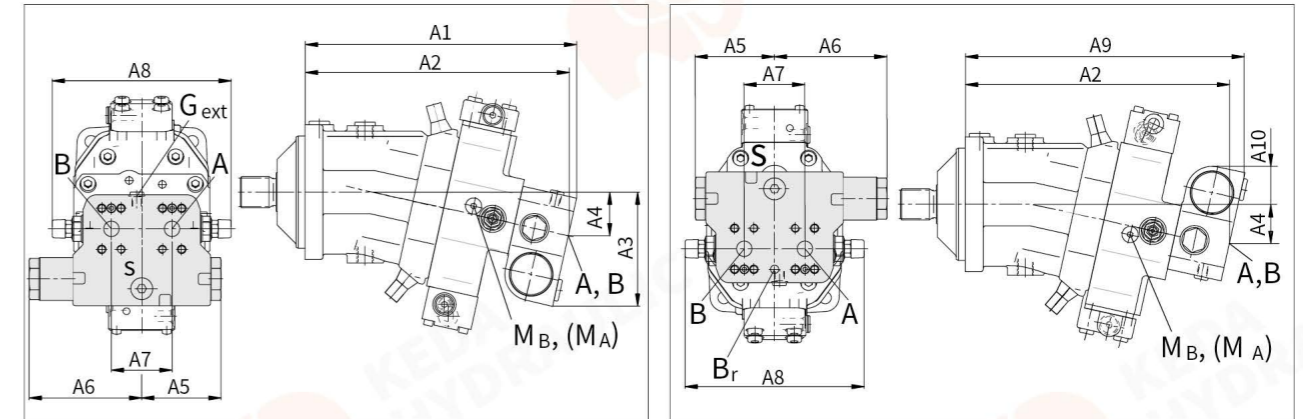
- DBV _____ 溢流阀
- BVD _____ 双作用式平衡阀
- BVE _____ 单侧平衡阀

平衡阀 BVD 和 BVE

尺寸

K6VM...HA

K6VM...HD或EP¹⁾



K6VM 规格...油口	平衡阀 类型	油口 A、B	尺寸									
			A1	A2	A3	A4	A5	A6	A7	A8	A9	A10
80...38	BVD20...27	1 in	340	331	148	55	98	139	75	222	355	46
107...37	BVD20...28	1 in	362	353	152	59	98	139	84	234	377	41
107...38	BVD25...38	1 1/4 in	380	370	165	63	120.5	175	84	238	395	56
160...38	BVD25...38	1 1/4 in	417	407	170	68	120.5	175	84	238	432	51
200...38	BVD25...38	1 1/4 in	448	438	176	74	120.5	175	84	299	463	46
107...38	BVE25...38	1 1/4 in	380	370	171	63	137	214	84	238	397	63
160...38	BVE25...38	1 1/4 in	417	407	176	68	137	214	84	238	432	59
200...38	BVE25...38	1 1/4 in	448	438	182	74	137	214	84	299	463	52

油口

名称	油口用途	产品	K6VM 板	标准	规格 ²⁾	最大压力 [bar] ³⁾	状态
A、B	工作管路			SAE J518	参见上表	420	运行时须连接
S	补油口	BVD20		DIN 3852 ⁴⁾	M22 x 1.5; 14 (深)	30	堵上
		BVD25、BVE25		DIN 3852 ⁴⁾	M27 x 2; 16 (深)	30	堵上
Br	制动器释放口, 降低的高压	L	7	DIN 3852 ⁴⁾	M12 x 1.5; 12.5 (深)	30	运行时须连接
			8	DIN 3852 ⁴⁾	M12 x 1.5; 12.5 (深)	30	运行时须连接
G _{ext}	制动器释放口, 高压	S		DIN 3852 ⁴⁾	M12 x 1.5; 12.5 (深)	420	堵上
M _A 、M _B	测量压力口 A 和 B			ISO 6149 ⁴⁾	M18 x 1.5; 14.5 (深)	420	堵上

- 1) HD 和 EP 控制的安装型号中, BVD 平衡阀上浇注的油口标识 A 和 B 与 K6VM 马达的尺寸图不一致。油口标识必须以马达安装图纸为准!
- 2) 关于最大紧固扭矩, 请参见第 43 页的安全说明。
- 3) 根据不同的应用情况, 可能会出现瞬时压力峰值。选择测量设备和配件时应考虑这一点。
- 4) 镗孔可比相应标准规定更深。

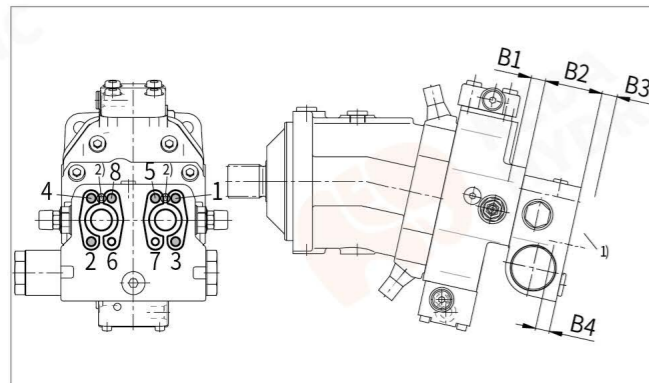
平衡阀 BVD和BVE

安装平衡阀

当交货时，平衡阀用两个紧定螺钉安装至马达（运输保护）。安装工作管路时不能拆卸紧定螺钉。如果平衡阀和马达是分开交付的，必须先使用提供的紧定螺钉将平衡阀安装到马达油口接板上。平衡阀最终使用下列螺钉紧固在 SAE 法兰上安装至马达：

6 个螺钉 (1、2、3、4、5、8) _____ 长度 B1+B2+B3
2 个螺钉 (6、7) _____ 长度 B3+B4

按照规定的顺序从 1 到 8 分两步拧紧螺钉 (参见下列示意图)。



- 1) SAE 法兰
- 2) 紧定螺钉 (M6 x 1, 长度 = B1 + B2, DIN912)

规格...油口	80...38, 107...37	107...38 160、200...38
B1 ³⁾	M12 x 1.75 15 (深)	M14 x 2 19 (深)
B2	68	85
B3	客户指定	
B4	M12 x 1.75 16 (深)	M14 x 2 19 (深)

- 3) 最小所需螺纹深度达到 10 倍螺距

在第一步，螺钉必须以一半的紧固扭矩拧紧，在第二步使用最大紧固扭矩拧紧 (参见下列表格)。

螺纹	强度等级	紧固扭矩 [Nm]
M6 x 1 (紧定螺钉)	10.9	15.5
M10	10.9	75
M12	10.9	130
M14	10.9	205

速度传感器

K6VM...U 和 K6VM...F (“用于速度传感器”即无传感器) 型产品的传动轴上带齿圈。

交付“用于速度传感器”的型号时，油口处有耐压封盖。

DSA 或 HDD 安装的速度传感器，会产生与马达转速成比例的信号。传感器测量转速和旋转方向。

订货型号，技术数据，插头尺寸和详细信息，以及传感器的安全信息，请参见相关的技术数据表。

“V”型 (规格 28 至 200)

适合于安装 DSA 速度传感器。该传感器紧固在上部油箱油口 T₁ 处。

注意

速度测量时，仅油口 T₂ 可用来排放壳体泄油。

“H”型 (规格 355 和 500)

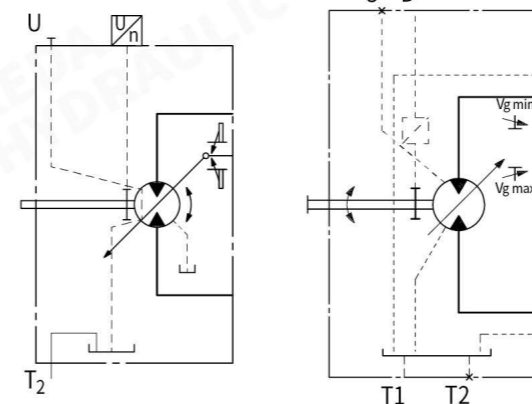
适合于安装 HDD 速度传感器。传感器使用两个安装螺栓通过法兰安装在为此目的而提供的油口上。

我们建议订购安装了传感器的 K6VM 变量马达。

示意图

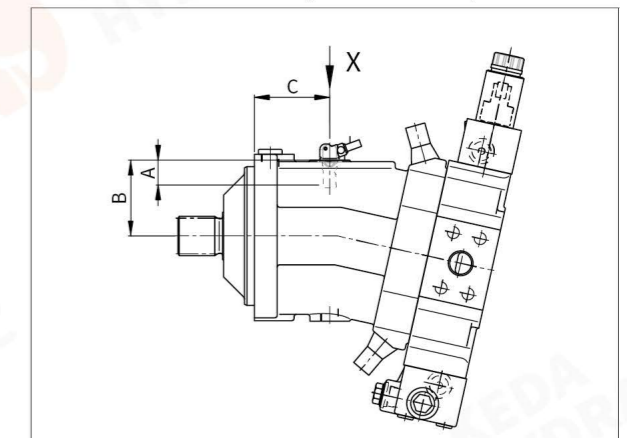
规格 80 至 200

规格 500



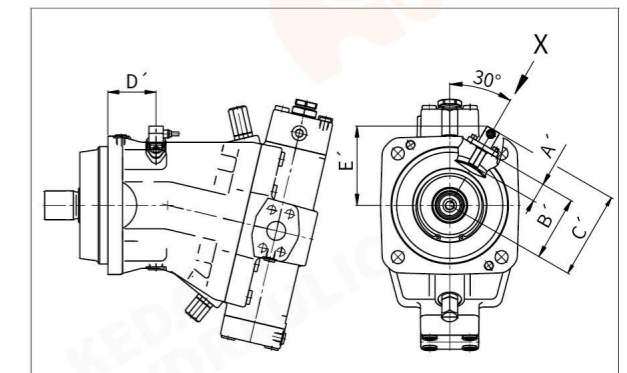
尺寸

“V”型，带 DSA 传感器 (规格 80 至 200)



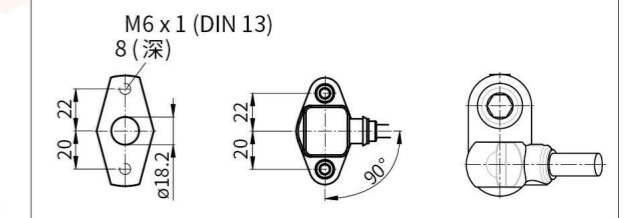
尺寸

“H”型，带 HDD 传感器 (规格 500)



X 向视图

不带 HDD 传感器 带 HDD 传感器 带 DSA 传感器



规格		80	107	160	200	500
齿数		58	67	75	80	99
DSA	A 插入深度 (公差)	18.4	18.4	18.4	18.4	-
	B 接触面	79	88	96	101	-
	C	75.2	77.2	91.7	95.2	-
HDD	A' 插入深度 (公差 ± 0.1)	-	-	-	-	32.5
	B' 接触面	-	-	-	-	132.5
	C'	-	-	-	-	171
	D'	-	-	-	-	113
	E'	-	-	-	-	154

安装说明

安全说明

在调试和运行过程中，轴向柱塞单元必须始终充满液压油并排放空气。在停用相对较长的时间后，也必须遵守上述注意事项，因为轴向柱塞单元可能通过液压管路将液压油排回到油箱中。

特别是在“传动轴向上”安装位置，必须彻底进行注油和排气，否则会在无油运转等危险。

泵壳体内部的壳体泄油必须通过最高泄油口 (T₁、T₂) 排放到油箱。

对于多个设备的组合，应确保不超过每个设备的相应壳体压力。当设备的泄油口存在压差时，必须更换共用的泄油管路，以使在任何情况下，都不超过所有连接设备的最小允许壳体压力。如果无法做到这点，必要时应铺设单独的泄油管路。

为了获得有利的噪音值，应使用弹性元件分离所有连接管路，并避免在油箱上方安装。

在所有工作条件下，壳体泄油管路必须通入油箱中最低油位以下的位置。

安装位置

请参见以下示例 1 至 8。

其他安装位置可应要求提供。

建议的安装位置：1 和 2。

注意

对于某些安装条件，可以预料到对控制特性的影响。重力、净重和壳体压力可导致控制特性出现轻微变动，并使响应时间有所改变。

安装位置	排气	冲洗油口
1	-	T ₁
2	-	T ₂
3	-	T ₁
4	U	T ₁
5	U (L ₁)	T ₁ (L ₁)
6	L ₁	T ₂ (L ₁)
7	L ₁	T ₁ (L ₁)
8	U	T ₁ (L ₁)

L₁ 注油/排气

U 轴承冲洗/排气口

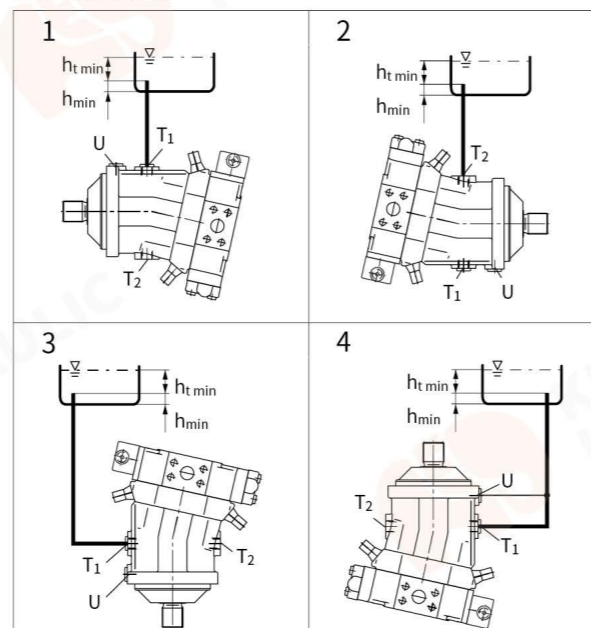
T₁、T₂ 泄油口

h_{t min} 所需最低浸没深度 (200 mm)

h_{min} 至油箱底部的所需最短距离 (100 mm)

在油箱下方安装(标准)

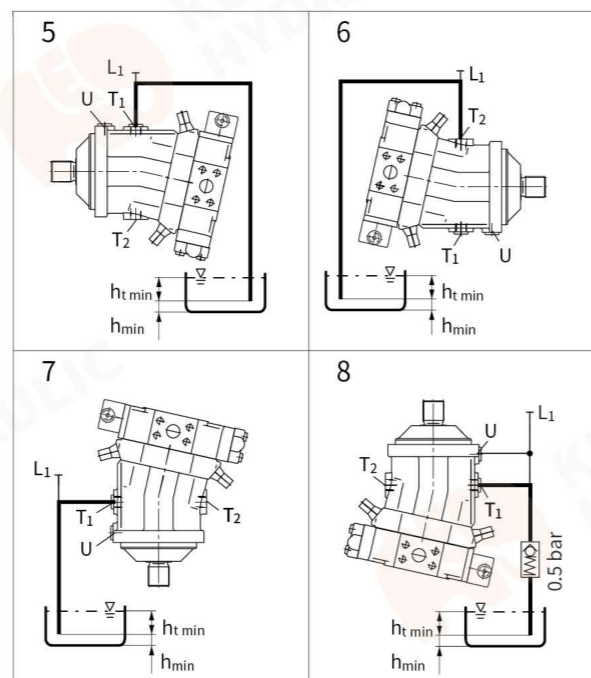
在油箱下方安装意味着轴向柱塞单元安装在油箱外部，低于最低油位。



在油箱上方安装

在油箱上方安装意味着轴向柱塞单元安装在油箱的最低油位上方。

安装位置 8 建议 (驱动轴朝上): 泄油管路中的单向阀 (开启压力 0.5 bar) 可防止排放马达壳体。



安全说明

- K6VM 马达设计用于在开式和闭式回路中使用。

- 轴向柱塞单元的项目规划、安装和调试必须由合格人员进行。

- 在使用轴向柱塞单元前，请完整阅读相应的说明手册。

- 运行期间及运行后不久，轴向柱塞单元 (特别是电磁铁) 可能存在造成灼伤的风险。应采取适当的安全措施 (例如穿着防护服)。

- 轴向柱塞单元的特性可能会因不同的工作条件 (工作压力、油液温度) 而改变。

- 工作管路油口:

- 油口和固定螺纹设计用于最大规定压力。机器或系统制造商必须确保连接元件和管路的安全系数满足规定的工作条件 (压力、流量、液压油、温度)。

- 工作管路油口和功能油口仅用于液压管路。

- 必须遵循此处包含的数据和说明。

- 该产品不能作为一个遵循 ISO 13849 的通用机械安全概念的部件被批准。

- 采用以下紧固扭矩:

- 接头:
关于所用接头的紧固扭矩, 请参见制造商说明。

- 安装螺栓:
对于具有符合 DIN 13 标准的 ISO 公制螺纹和符合 ASME B1.1 标准的螺纹的安装螺栓。

- 轴向柱塞单元的螺纹孔:
最大允许紧固扭矩 M_{G max} 对于螺纹孔是最大值, 不得超过该值。有关数值, 请参见下表。

- 锁紧螺钉:
对于随轴向柱塞单元提供的金属锁紧螺钉, 应采用锁紧螺钉所需的紧固扭矩 M_V。有关数值, 请参见下表。

油口标准	螺纹尺寸	内螺纹孔的最大允许紧固扭矩 M _{G max}	锁紧螺钉所需的紧固扭矩 M _V ¹⁾	锁紧螺钉内六角规格
DIN 3852	M12x1.5	50 Nm	25 Nm ²⁾	6 mm
	M14x1.5	80 Nm	35 Nm	6 mm
	M16x1.5	100 Nm	50 Nm	8 mm
	M18x1.5	140 Nm	60 Nm	8 mm
	M22x1.5	210 Nm	80 Nm	10 mm
	M26x1.5	230 Nm	120 Nm	12 mm
	M27x2	330 Nm	135 Nm	12 mm
	M33x2	540 Nm	225 Nm	17 mm
	M42x2	720 Nm	360 Nm	22 mm

1) 紧固扭矩适用于交货时收到的“干”状态螺钉和安装时的“稍微润滑”的螺钉。

2) 在“稍微润滑”状态, 对于 M12 x 1.5, M_V 减小至 17 Nm。

型号编码

BVD					/	41		-	V					
01	02	03	04	05		06	07		08	09	10	11	12	

阀类型

01	双作用式平衡阀	BVD
----	---------	-----

规格

02	最大流量 q_{vmax} 220 l/min	20
	最大流量 q_{vmax} 320 l/min	25

控制范围 (在制动阀芯开始/停止打开时的压力)

03	7...30 bar (行走驱动)	F
	20...40 bar (卷扬和履带驱动)	W

油口

规格	K2FM/E./181	K2FE./171	K6VM./370	K6VM./380	
04	20	28、32、45 ¹⁾			16
		56、63		55	17
		80、90		80	27
		107、125	107		28
25	107、125、160、180			107、140、160	38

制动释放油口

05	带高压	S
	带降低的高压 21 ⁺ 4 bar (制动释放器)	L

系列

06	系列 4, 索引号 1	41
----	-------------	----

连接

07	B 侧 (标准)	B
	A 侧	A

密封件

08	氟橡胶 (FKM)	V
----	-----------	---

阀芯型号

09	100% 最大流量 q_{vmax} (参见规格)	01
	75% 的最大流量 q_{vmax} (参见规格)	02
	50% 的最大流量 q_{vmax} (参见规格)	03

阀芯中的剩余开口

10	不带剩余开口 (对于卷扬是必需的)	K00	
	带剩余开口	Ø 1.2	K12
		Ø 1.6	K16
		Ø 1.8	K18
		Ø 2.0	K20

1) 三个规格都需要过渡板

型号编码

BVD					/	41		-	V					
01	02	03	04	05		06	07		08	09	10	11	12	

阻尼

11	相当表面积	0.0361 mm ²	销钉名称 25	D2500
		0.0520 mm ²	3	D0300
		0.0836 mm ²	38 ²⁾	D0400
		0.1762 mm ²	55	D0600
		0.2798 mm ²	69 ³⁾	D0800

冲洗孔

12	已堵上		S00
	带节流孔 (仅用于 K6VM)	Ø1.2	S12
		Ø1.6	S16
		Ø1.8	S18

2) 行走驱动的标准配备

3) 卷扬和履带驱动的标准配备

订货信息

在下单时, 需要提供下面的信息, 以确保在出厂测试时进行正确的设置:

- 马达订货型号编码

- 平衡阀订货型号编码

- 流量

- 应用 (例如挖掘机、卷扬等)

- 马达补油溢流阀的压力设置

减速器单元和/或平衡阀以及液压轴向柱塞马达可以作为装配好的总成测试单元订购。

类型选择 (订货代码)

规格

视所需要的额定流量和可供的马达油口接板而定。

控制范围

限控制范围定义了平衡阀的阀芯开始开启时的压力值。

对于轮式车辆中的行走驱动, 使用代码“F”:

控制阀芯在 A 和 B 之间的压差为 7 bar 时打开。在这种情况下, 制动器并非通过平衡阀上的制动释放油口操作。

对于卷扬和履带驱动, 使用代码“W”

控制阀芯在 A 和 B 之间的压差为 20 bar 时打开。这确保通过制动释放油口启动的驻车制动器在制动阀芯打开之前完全打开 (一般在 18 bar 时)。

油口

视所用的马达规格而定。

马达油口接板上的管路油口 A 和 B 具有不同的距离和直径。

要选择合适的连接, 请参见订货代码表和 47 页。

对于 A2FM/E (规格 28、32 和 45), 在马达油口接板 181 和平衡阀之间需要一个过渡板。在马达和平衡阀作为一套订货时, 自动包括该过渡板。

制动释放

当减速机上的机械制动不能操作全系统压力时, 集成的减压阀是必要的。

允许的最大制动释放压力必须与卷扬制造商商定。制动释放器限制高压至 21...25 bar (4 bar 的公差)。其开启压力为低于设置值的 10~14 bar。

阀芯型号说明:

视通过平衡阀的最大流量而定。

例如, 在使用公称流量为 220 l/min 的 20 规格的平衡阀时, 如果最大工作流量仅约 110 l/min, 则选择 50% 控制阀芯 (代码“03”)。这样确保工作平衡。

如果期望的流量没有在提供的阀芯范围内, 请与我们联系。

阀芯内的剩余开口...

确保轮式车辆的平衡制动。在卷扬应用中, 禁止任何剩余开口, 否则负荷将不能保持悬吊。因此选择代码“K00”。

阻尼

确定平衡阀的开启或关闭速度。该值越高, 阀关闭越快。

对于初始设计 (样机), 建议的阻尼如下:

- 对于轮式驱动: D0400

- 对于卷扬和履带驱动: D0800

冲洗孔

通过内部油口为马达供应冲洗油液。仅为 K6VM 提供。

运行

油路图-行走用平衡阀 BVD...F

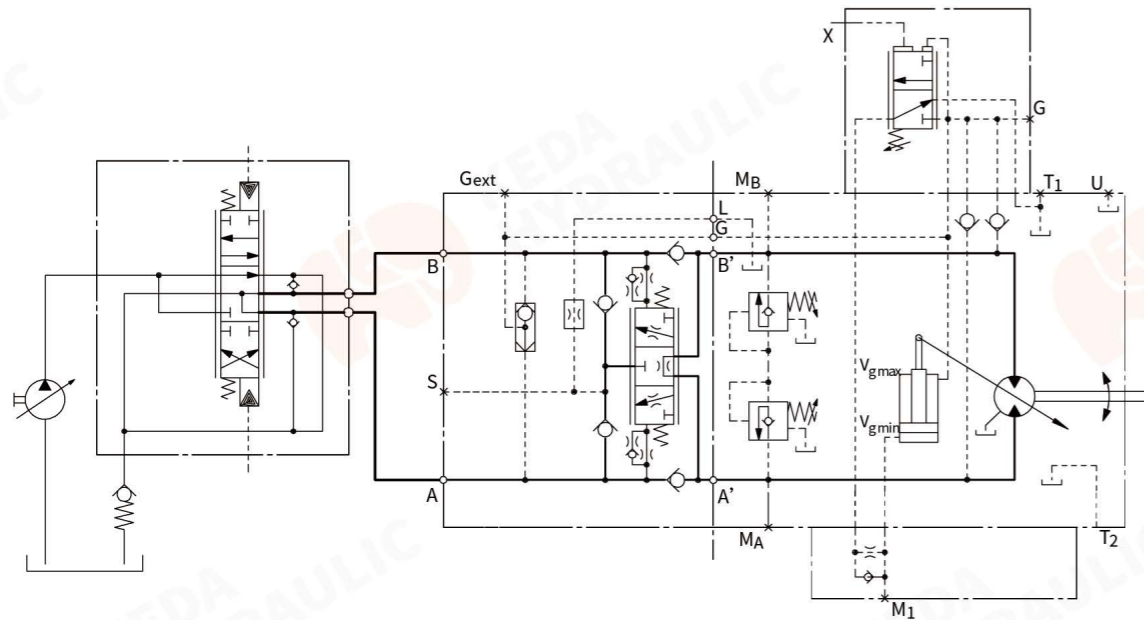
应用示例

轮式挖掘机用行走驱动

如K6VM80HA1T/10W-VAB380A+BVD20F27S/41B-V03K16D0400S12

带高压相关控制和液压越权控制(HA1T)的可变马达、油口接板及集成溢流阀,为安装平衡阀(380)而准备。

使用50%阀芯(03)实现约110 l/min流量的20规格行走平衡阀,保证平稳制动、高阻尼率(D0400)的阀芯内部剩余开口(K16),至马达的内部冲洗孔及1.2mm的节流孔在(S12)。



油路图-卷扬用平衡阀 BVD...W

应用示例

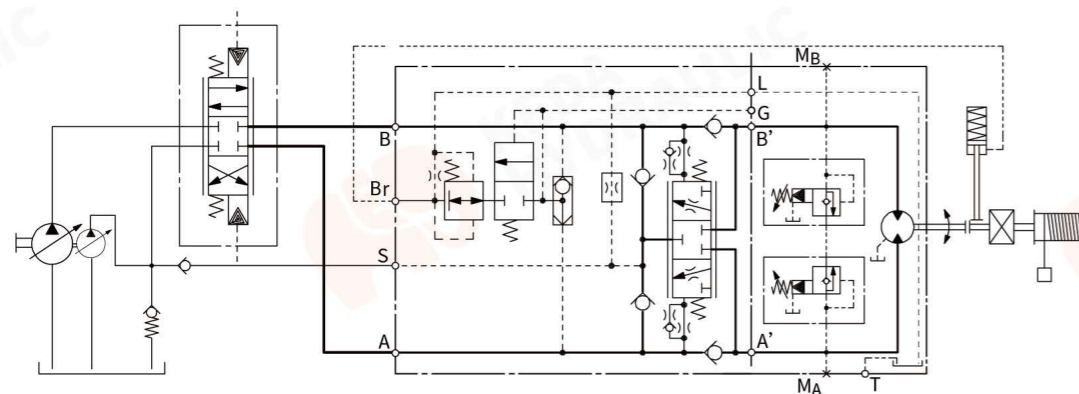
起重机上的卷扬驱动;履带式挖掘机上的履带传动

如 K2FE160/61W-VAL181 + BVD25W 38L/41B-V02K00D0600S00 安装在卷扬减速机上

固定马达及带集成溢流阀用于安装平衡阀的油口接板(181)。

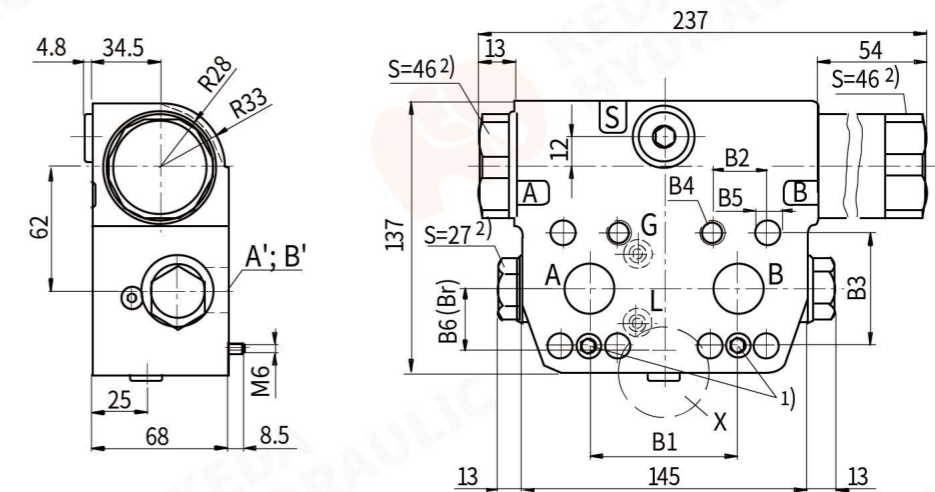
规格为25的卷扬平衡阀,带制动释放压力口(L)用溢流阀,使用75%阀芯(02),

流量约为240 l/min,不带剩余开口(K00,对于卷扬为必需),低阻尼率(D0600)。



另外,也可以使用其他 K6VM 和 K2FM/E 轴向柱塞马达。

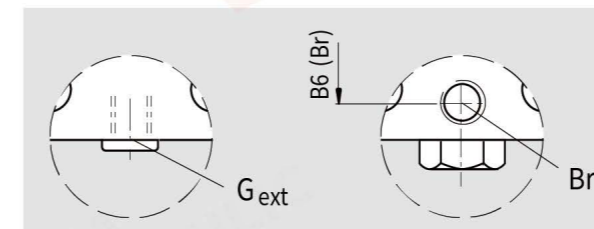
规格尺寸20



局部视图 X

带梭阀和 G_{ext} 油口 (代码 S)

带梭阀、制动释放器和油口 Br (代码 L)



规格

	B1	B2	B3	B4	ØB5	B6
BVD 20...16	66	23.8	50.8	M10x1.5	10.5	25.5
BVD 20...17	75	23.8	50.8	M10x1.5	10.5	27.0
BVD 20...27	75	27.8	57.2	M12x1.75	13	27.0
BVD 20...28	84	27.8	57.2	M12x1.75	13	27.0

油口

名称	运行	标准	规格 ¹⁾	峰值压力 (bar) ²⁾	状态	
A、B	工作管路油口, 固定螺纹 A/B	代码 16、17	SAE J518 ³⁾ DIN 13	3/4 in M10x1.5; 15 (深)	420	运行时须连接
		代码 27、28	SAE J518 ³⁾ DIN 13	1 in M10x1.75; 16 (深)	420	运行时须连接
S	补油口	DIN 3852	M22x1.5; 14 (深)	30	已堵上	
Br	制动释放, 降低的高压	代码 L DIN 3852	M12x1.5; 12.5 (深)	30	运行时须连接	
G _{ext}	制动释放, 高压	代码 S DIN 3852	M12x1.5; 12.5 (深)	420	已堵上	

安装在轴向柱塞马达接口的 O 型密封圈

A'、B'	工作管路油口	代码 16、17	AS 568 A	24.99x3.53 (FKM 90)
		代码 27、28	AS 568 A	32.92x3.53 (FKM 90)
G	用于K6VM马达HA控制的高压(带O型密封圈)	DIN 3771	9x2 (FKM80)	
L	冲洗通道(带O型密封圈)	DIN 3771	9x2 (FKM80)	

1) 沉头孔 $\phi 11 \times 6.5$ 和通孔 $\phi 6.6$ 用于 2 个将平衡阀固定至马达上的 M6 安装螺钉。为了防止不正确的装配, 必须使用安装螺钉 (包括在交货范围内)

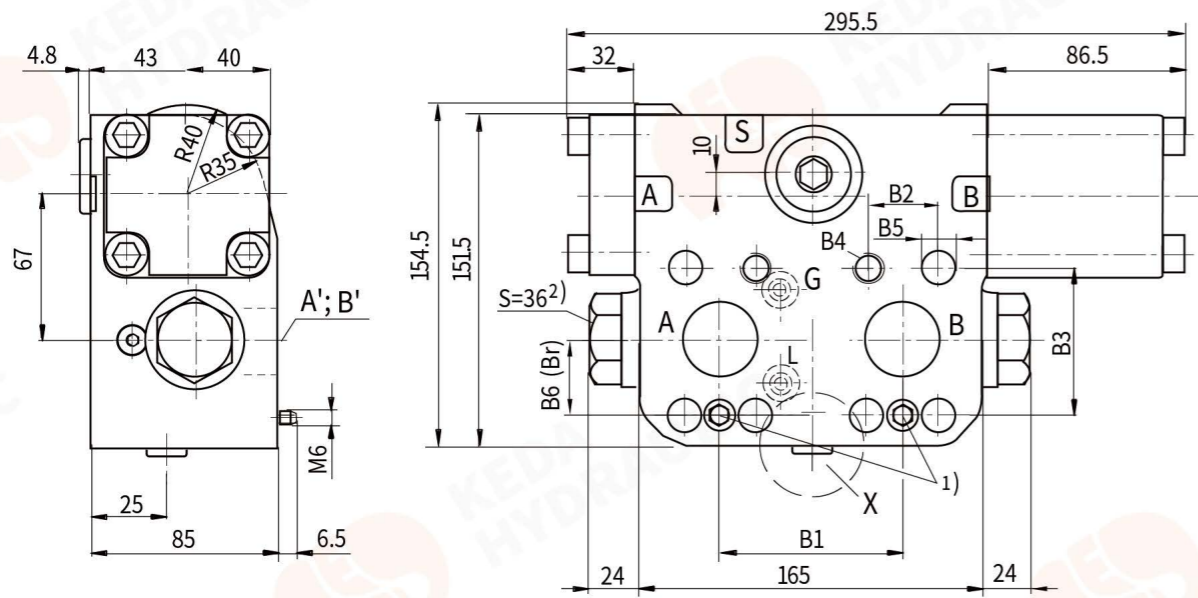
2) 对边宽度

3) 请遵守第 50 页有关最大紧固扭矩的一般说明

4) 根据不同应用情况, 可能会出现短时压力峰值。选择测试仪和压力管时应牢记这一点。

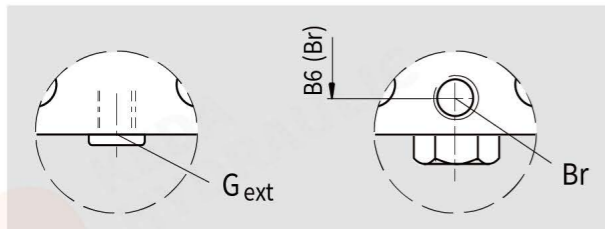
5) 仅限符合 SAE J518 的尺寸

规格尺寸25



局部视图 X

带梭阀和 G_{ext} 油口 (代码 S) 带梭阀、制动释放器和油口 Br (代码 L)



规格

	B1	B2	B3	B4	ØB5	B6
BVD 25...38	84	31.8	66.7	M14x2	15	31.6

油口

名称	运转	标准	规格 ¹⁾	峰值压力 (bar) ²⁾	状态
A、B	工作管路油口, 固定螺纹 A/B	版本 38 SAE J518 ³⁾ DIN 13	1 1/4 in M14x2; 19(深)	420	运行时须连接
S	补油口	DIN 3852	M27x2; 16(深)	30	已堵上
Br	制动释放, 降低的高压	代码 L DIN 3852	M12x1.5; 12(深)	30	运行时须连接
G _{ext}	制动释放, 高压	代码 S DIN 3852	M12x1.5; 12.5(深)	420	已堵上

安装轴向柱塞马达接口的 O 型密封圈

A'、B'	工作管路油口	代码 38	AS 568A	37.69 x 3.53 (FKM 90)
G	用于 K6VM 马达 HA 控制的高压(带 O 型密封圈)	DIN 3771	9 x 2 (FKM 90)	
L	冲洗通道 (带 O 型密封圈)	DIN 3771	9 x 2 (FKM 90)	

1) 沉头孔 Ø11x6.5 和通孔 Ø6.6 用于 2 个将平衡阀固定至马达上的 M6 安装螺钉。为了防止不正确的装配, 必须使用安装螺钉 (包括在交货范围内)

2) 对边宽度

3) 请遵守第 50 页有关最大紧固扭矩的一般说明

4) 根据不同应用情况, 可能会出现短时压力峰值。选择测试仪和压力管时应牢记这一点。

5) 仅限符合 SAE J518 的尺寸

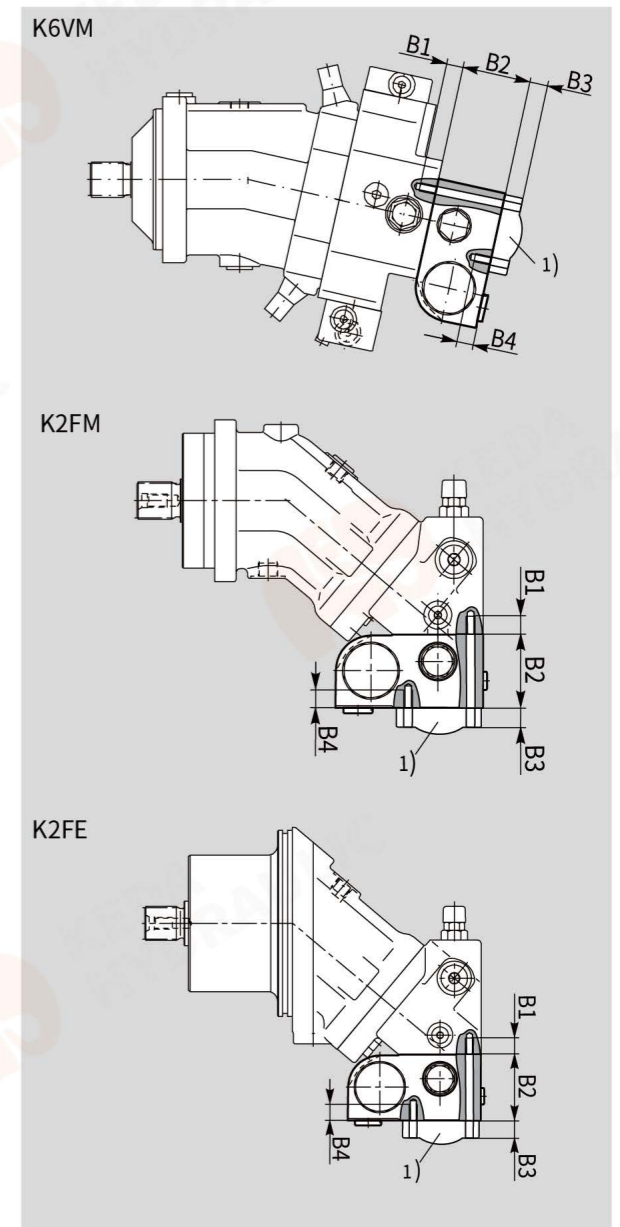
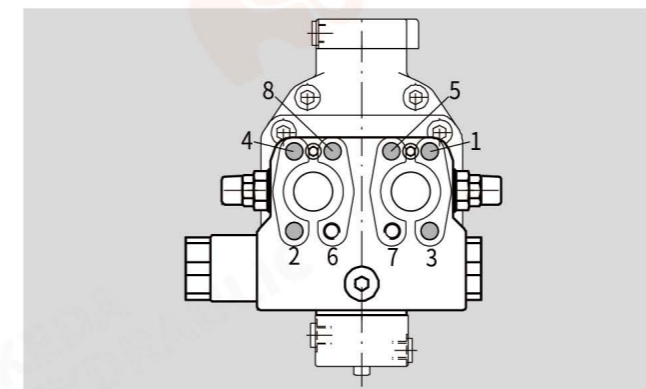
平衡阀的安装

交付时, 使用 2 个定位螺钉将平衡阀连接到马达上。连接工作管路时, 不要拆除定位螺钉。如果平衡阀和马达是分开交付的, 必须先使用提供的定位螺钉将平衡阀连接到马达油口接板上。在这两种情况下, 最终都要通过工作管路连接 (例如使用 SAE 4 螺栓法兰) 将平衡阀连接到马达上。总共需要 6 个螺纹长度为 B1+B2+B3 的螺钉和 2 个螺纹长度为 B3+B4 的螺钉。

紧固螺钉时, 必须遵循以下两个步骤按顺序 1 至 8 (如下图所示) 进行操作。

在第一个步骤中, 先以 50% 的紧固扭矩紧固螺钉, 在第二个步骤中, 再以最大的紧固扭矩将其紧固 (请参见下表)。

螺纹	强度等级	紧固扭矩 (Nm)
M10	10.9	75
M12	10.9	130
M14	10.9	205



定位螺钉

轴向柱塞马达	K2FM/E	K2FM/E	K6VM	K2FM/E	K6VM	K2FE	K6VM	K2FM/E	K6VM
规格	28, 32, 45	56, 63	55	80, 90	80	107, 125	107	107, 125, 160, 180	107, 140, 160
尺寸 B1 ¹⁾	M10x1.5 17(deep)	M10x1.5 17(deep)	M10x1.5 17(deep)	M12x1.75 18(deep)	M12x1.75 15(deep)	M12x1.75 17(deep)	M12x1.75 15(deep)	M14x2 19(deep)	M14x2 19(deep)
尺寸 B2	78 ²⁾	68	68	68	68	68	68	85	85
尺寸 B3	适用特定客户								
尺寸 B4	M10x1.5 15(deep)	M10x1.5 15(deep)	M10x1.5 15(deep)	M12x1.75 16(deep)	M12x1.75 16(deep)	M12x1.75 16(deep)	M12x1.75 16(deep)	M14x2 19(deep)	M14x2 19(deep)

1) SAE 法兰

2) 需要螺钉插入的最低深度 10 倍螺距

3) 包括过渡板

油口类型

平衡阀规格	NG20							NG25	
阀的油口	16	17		27		28		38	
工作管路油口 A和 B	3/4 in			1 in				1 1/4 in	
补油口S (已堵上)	M22x1.5; 14 (深)							M27x2;16 (深)	
工作管路油口(A'-B')之间的距离	66	75			84		84		
用于在轴向柱塞马达上安装	K2FM/E	K2FM/E	K6VM	K2FM/E	K6VM	K2FE	K6VM	K2FM/E	K6VM
规格	28, 32, 45	56, 63	55	80, 90	80	107, 125	107	107, 125, 160, 180	107, 140, 160
需要的马达油口接板(带二次溢流阀、交叉过载阀)	181	181	380	181	380	171	370	181	380

一般注意事项

- BVD平衡阀设计用于开式回路。
- 带平衡阀的轴向柱塞单元的项目规划、组装和调试必须由合格人员进行。
- 工作管路油口和功能油口仅为安装液压管路而设计。
- 运行期间及运行后不久，轴向柱塞单元存在造成灼伤的风险。应采取适当的安全措施 (例如穿着防护服)。
- 轴向柱塞单元的特性可能会有变化，具体取决于工作状态 (工作压力、油液温度)。
- 必须遵循此处包含的数据和说明。
- 采用以下紧固扭矩:
 - 轴向柱塞单元中的螺纹孔:
 - 最大允许紧固扭矩 M_{Gmax} 对于螺纹孔是最大值，不得超过该值。有关数值，请参见下表。
 - 固定螺钉:
 - 对于符合 DIN 13 标准的固定螺钉，我们建议根据 VDI 2230 对其紧固扭矩单独进行检查。
 - 锁紧螺钉:
 - 对于轴向柱塞单元附带提供的金属锁紧螺钉，施加锁紧螺钉所需的紧固扭矩 M_v 。
 - 有关数值，请参见下表。

油口螺纹尺寸		螺纹允许的最大 紧固扭矩 M_{Gmax} (N.m)	锁紧螺钉所需的紧固 扭矩 M_v (N.m)	WAF 内六角(mm)
M12x1.5	DIN 3852	50	25	6
M22x1.5	DIN 3852	210	80	10
M27x2	DIN 3852	330	135	12